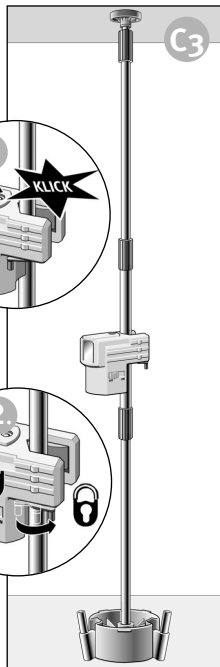
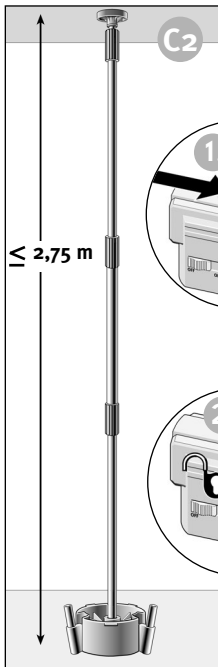
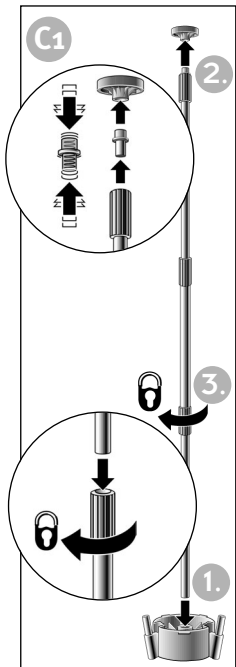
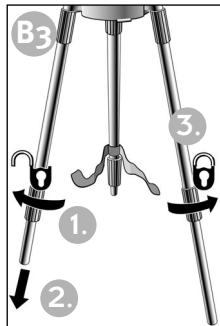
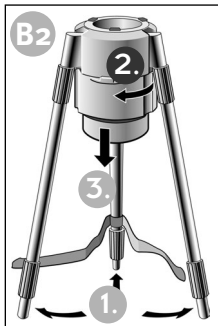
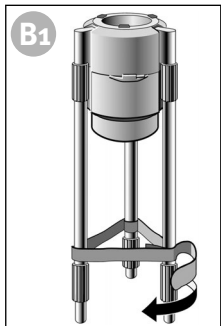


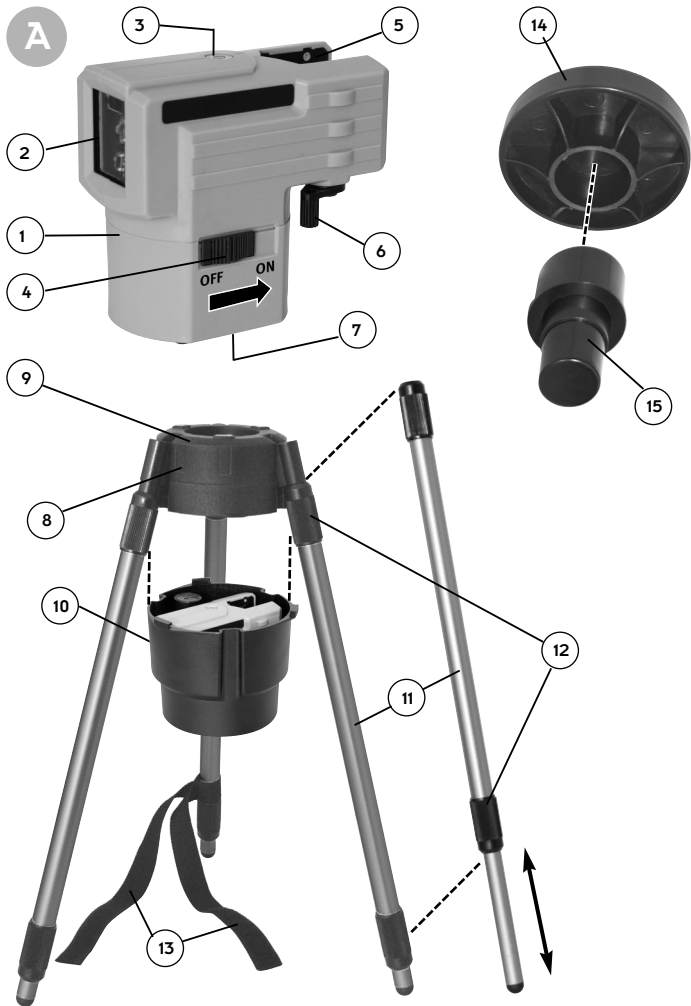
STABILA®

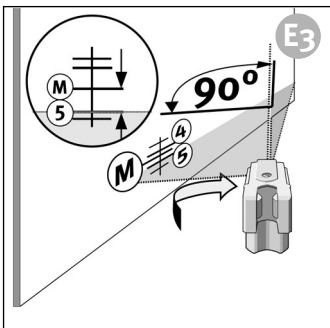
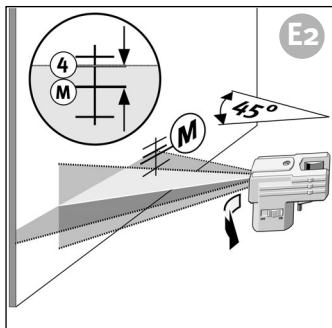
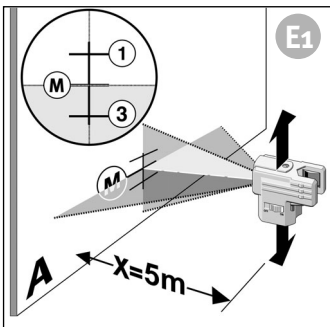
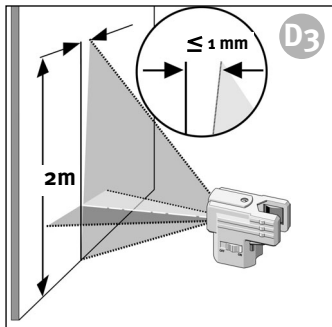
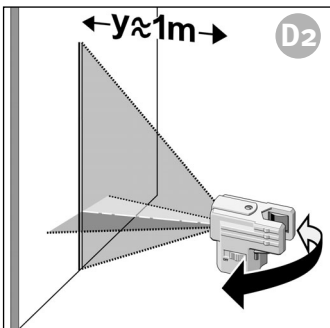
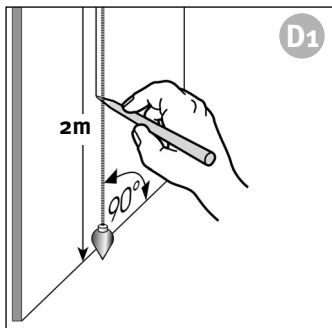


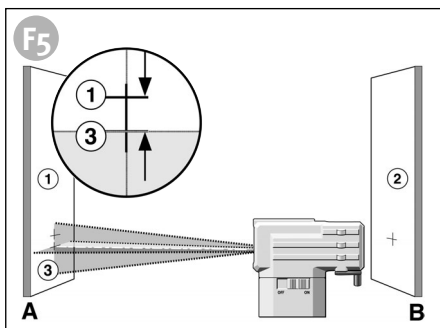
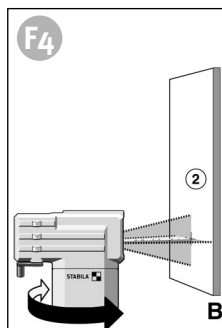
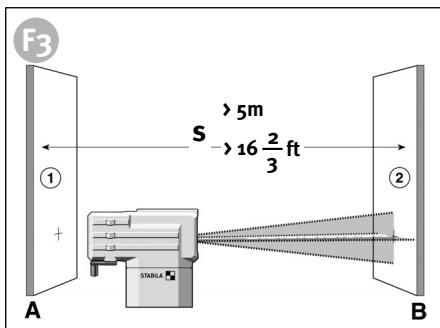
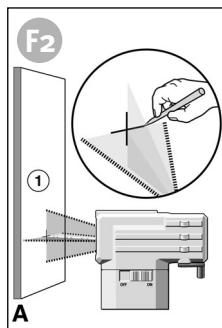
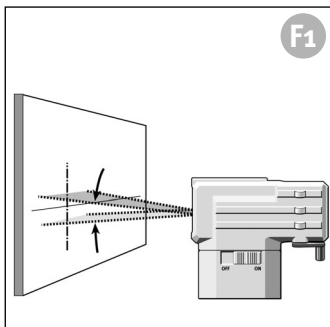
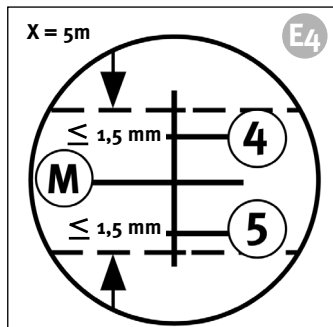
Laser LAX 50

fi Käyttöohje









Käyttöohje

STABILA-LAX-50 on helposti käytettävä verkkolaser. Laser on itsevaaittava alueella $\pm 4,5^\circ$ ja mahdollistaa nopean, tarkan vaaituksen. Vaaka- ja pystysuorasti projisoituneet laserlinjat ovat tarkoitettuja tarkkaan työskentelyyn. Sarjan osat mahdollistavat kolmijalan asettamisen tai pitkän pitotangon kiinnittämisen lattian ja huoneen katon väliin.

Olemme pyrkineet selittämään laitteen käytön ja toimintaperiaatteet mahdollisimman selkeästi ja ymmärrettävästi. Mikäli kuitenkin on vielä kysyttävää, puhelinneuvontamme on käytettävissäsi seuraavassa numerossa:

+49 / 63 46 / 3 09 - 0

A Laitteen osat

- (1) Laserlaite LAX-50
- (2) Vaaka- ja pystysuoran laserlinjan ulostulon aukko
- (3) Libellin karkea säätö
- (4) Kytkin: päälle/pois
- (5) Kiinnitysleuat
- (6) Kiinnitysleukojen lukitusvipu
- (7) Paristolokeronkansi
- (8) Peruselementti
- (9) Asteikko 360°
- (10) Kuljetuskotelo
- (11) Teleskoopipitangot
- (12) Kiristysruuvit
- (13) Sulkuhihna
- (14) Kiinnityslevy
- (15) Jousielementti



Huom:

Katsottaessa sattumalta, lyhyesti luokan 2 laserlaitteen lasersäteeseen luomisulkurefleksi suojaa silmää. Sen takia näitä laitteita voidaan käyttää ilman muita suojatoimenpiteitä. Tästä huolimatta laseriin ei pitäisi katsoa.



LASERLAITE TOIMINNASSA
VÄLTÄ SUORAA KATSETTA
SÄTEESEEN
LASERLUOKKA 2

EN 60825-1 : 03 10

Älä jätä laitetta lasten ulottuville!

Näihin laserlaitteisiin saatavissa olevat lasernäkölasit eivät ole suojalaseja. Ne on tarkoitettu laservalon näkyvyyden parantamiseksi.

Pääkäytöt:

Vaaitus kolmijalkatoiminnolla

- I. Avaa sarjakotelo.
- II. Ota osat ulos.
- III. Aseta kolmijalka halutulle korkeudelle.
- IV. Sijoita laserlaite.

B1

B2

B3



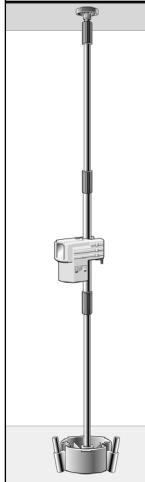
Vaaitus vaihtuvassa korkeudessa 2,75 m:iin asti

- I. Kierrä teleskooppitangot irti peruselementistä.
- II. Kokoa teleskooppitangot enint. 2,75 m huonekorkeuteen käyttäen ruuvattavia holkkeja.
- III. Kiinnitä ne lattian ja katon väliin käyttämällä jousielementtiä, kiinnityslevyä ja peruselementtiä.
- IV. Sijoita laserlaite. Kiinnittämistä varten kierrä lukitusvivut aina vastepisteeseen asti.

C1

C2

C3



Käyttöönotto

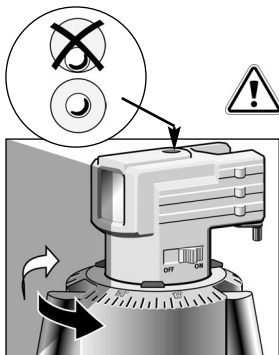
Laitte kytetään kytkimellä (4) päälle/pois päältä. Kytkemisen jälkeen ilmestyvät vaaka- ja pystysuorat laserlinjat. Laser suoristuu automaattisesti.

Jos alusta on liian vino, laservalo vilkkuu.



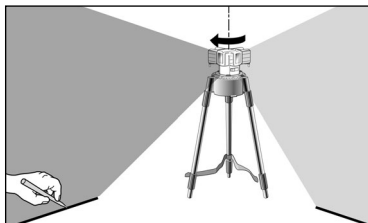
Asteikko 360°

Pystysuora laserlinja näyttää peruselementin 360° asteikossa laserlaitteen tai laserlinjan vääntökulman.



Huom:

Tällöin on tärkeää, että laite keskitetään libellin avulla!



Kalibroinnin tarkastus

Verkkolaser LAX-50 on suunniteltu rakennustyömaakäyttöön, laite on lähtenyt talostamme moitteettomasti säädettyinä. Kuten jokaisen tarkkuuslaitteen on myös tämän laitteen kalibrointi tarkastettava säännöllisesti. Aina ennen työn aloittamista, erityisesti jos laite on ollut altistettuna voimakkaalle tärinälle, tulisi laite tarkastaa.

Pystytason tarkastus

- D1 Tarkastusta varten on tarpeen luoda referenssi.
Kiinnitä esim. riippuluoti lähelle seinää.
- D2 Laserilaite asetetaan nyt tämän referenssimerkinnän eteen (etäisyys y).
Nyt verrataan pystysuoraa laserlinjaa tähän referenssimerkintään.
- D3 Linjalaserin linjan keksipisteen poikkeaman referenssimerkintään ei tule ylittää 2 m matkalla 1 mm.

Vaakatason tarkastus

1. Vaakatason tarkastus - Viivataso

Vaakatason tarkastusta varten tarvitaan kaksi samansuuntaista seinäpintaa vähintään 5 m etäisyydellä.

- F1** 1. Aseta LAX-50 -laite 50 mm tai 75 mm etäisyydelle S seinästä vaakasuoralle pinnalle tai asenna nelipistelaser kolmijalkaan etusivu seinän suuntaan.
2. Kytke laite päälle.
- F2** 3. Merkitse näkyvissä oleva laserlinjaristi seinään A (piste 1).
- F3** 4. Käännä koko laserlaitetta n. 180° ilman että laserin korkeutta muutetaan.
5. Merkitse näkyvissä oleva laserlinjaristi seinään B (piste 2).
- F4** 6. Siirrä nyt laserlaite välittömästi seinän B eteen.
7. Säädä laitteen korkeus siten, että laserpisteen korkeus täsmää pisteen 2 kanssa.
- F5** 8. Kierrä laseria 180° muuttamatta korkeutta sijoittaaksesi lasersäteen lähelle ensimmäistä seinämerkintää (askel 3 / kohta 1).

Mittaa pystysuora matka pisteen 1 ja pisteen 3 välillä. Tällöin ero ei saa olla suurempi kuin:

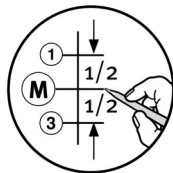
S	maksimaalisesti sallittu arvo
5 m	5,0 mm
10 m	10,0 mm
15 m	15,0 mm

2. Vaakatason tarkastus - Laserviivan kaltevuus

Laserviivan kaltevuuden ja täsmälleen suoran projektion tarkastus.

Mittaa ja merkitse pisteen 1 ja pisteen 3 välinen keskipiste (piste M)

- E1** Aseta laite seinän A eteen - etäisyys X = 5 m.
Kohdista laite vaakasuoralla laserlinjalla pisteeseen M.
- E2** Käännä laitetta 45°.
Laserlinjan ($\hat{=}$ piste 4) etäisyys pisteeseen M ei saa ylittää 1,5 mm!
- E3** Käännä laitetta 90°.
Laserlinjan ($\hat{=}$ piste 5) etäisyys pisteeseen M ei saa ylittää 1,5 mm!



E4

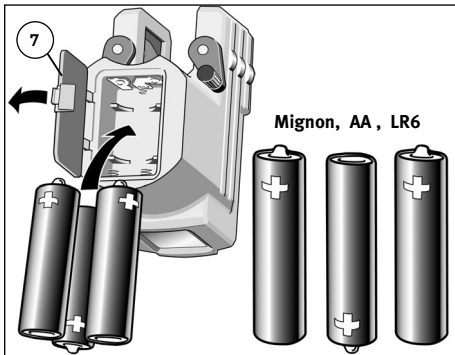
Eriolaisten etäisyyksien
maksimaaliset toleranssit

X	maksimaalisesti sallittu arvo
5 m	1,5 mm
10 m	3,0 mm
15 m	4,5 mm

Pariston vaihto

Paristolokeronkansi (7) avataan nuolen suuntaan, uudet paristot asetetaan symbolin mukaan paristolokeroon.

3 x 1,5 V
mignon-paristo Alkaline,
luokka AA, LR6



Voi käyttää myös vastaavia akkuja.



Huom:

Jos laite jää käyttämättä pitemmäksi ajaksi, paristo on poistettava!

Älä upota laseria veteen!



Laitetta ei saa säilyttää kosteana!
Anna laitteen ja kuljetussäiliön kuivua ensin.

laser **vilkkuu** -> Laite seisoo liikaa kaltevasti
+ on itsevaaitusalueen ulkopuolella
+ Laser ei pysty automaattisesti vaittua



Kierrätysohjelma EU-asiakkaitamme varten:
STABILA tarjoaa elektronisten tuotteiden hävittämisohjelman niiden
käyttöiän loputtua WEEE-ohjesääntöjen mukaan.

Tarkemmat tiedot saat kotisivuiltamme: +49 / 6346 / 309-0



Hoito ja huolto

- Likaantuneet lasit lasersäteen ulostulon kohdalla vaikuttavat negatiivisesti säteen laatuun. Puhdistus pehmeällä liinalla.
- Puhdista laite kostealla liinalla. Älä ruiskuta tai upota laitetta! Älä käytä liuottimia tai ohennusaineita!

Käsittele verkkolaseria LAX-50 huolellisesti ja hoitaen, niin kuin mitä tahansa optista tarkkuuslaitetta.

Tekniset tiedot

Lasertyyppi:	Punainen diodilaser, aaltopituus 635 nm
Antoteho:	< 1 mW, laserluokka 2 standardin EN 60825-1:03-10 mukaan
Itsevaaitusalue:	n. $\pm 4,5^\circ$
Vaaitustarkkuus:	$\pm 0,5$ mm/m
Paristot:	3 x 1,5 V, mignon-paristo Alkaline, luokka AA, LR6
Käyttöaika:	noin 30 tuntia (Alkaline)
Käyttölämpötila:	-10 °C até +50 °C
Varastointilämpötila:	-20 °C até +60 °C

Oikeus teknisiin muutoksiin pidätetään.