

GLORIA®

Geräte für Haus und Garten
Industrie und Handwerk



CleanMaster

CM 50 / CM 80*

Drucksprühgeräte für die Reinigung
Pressure sprayers for cleaning
Pulvérisateurs à pression pour nettoyage
Druksproeiers voor de reiniging
Nebulizzatori a pressione per la pulizia
Pulverizadores a presión para la limpieza
Aparelhos pulverizadores sob pressão para a limpeza
Trykksprøjer til rengøring

DE	Betriebsanleitung	5 - 11
GB	Instructions for use	12-18
FR	Mode d'emploi	19-25
NL	Gebruiksaanwijzing	26-32
IT	Istruzioni per l'uso	33-39
ES	Instrucciones de uso	40-46
PT	Manual de instruções	47-53
DK	Betjenningsvejledning	54-59

Trykksprøter for rengøring
Trykksprøyter til rengjøringen
Paineruiskut puhdistukseen
Tlakové rozprašovače pro čišťení
Temizlik için basınçlı püskürtme cihazları
Ψεκαστήρες πίεσης για τον καθαρισμό
Пневматические распылители для чистки

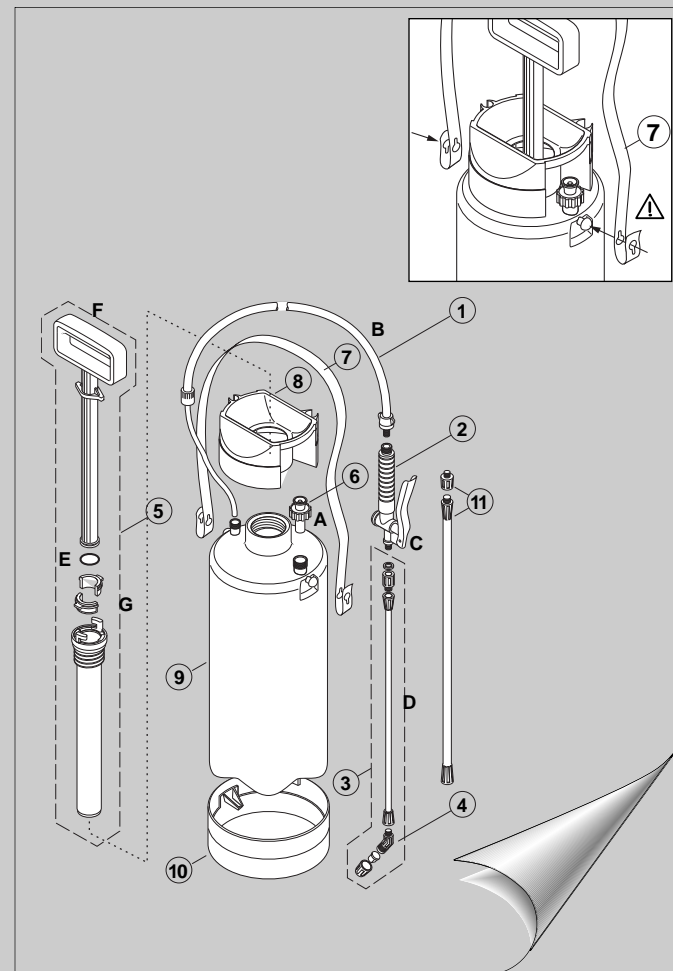
SV	Bruksanvisning	60-66
NO	Bruksanvisning	67-73
FI	Käyttöohje	74-80
CS	Návod k obsluze	81-87
TR	Kullanım kılavuzu	88-94
GR	Εγχειρίδιο χειρισμού	95-101
RU	Инструкция по эксплуатации	102-108

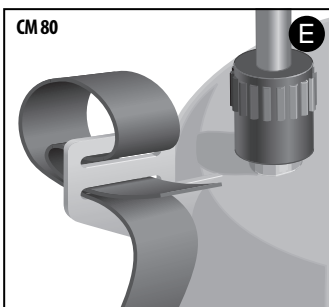
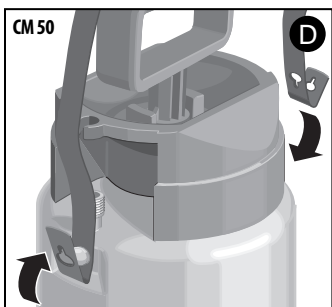
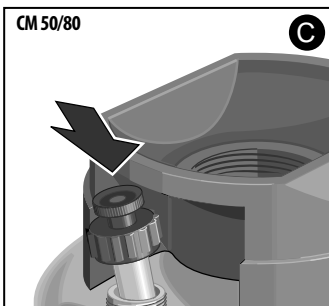
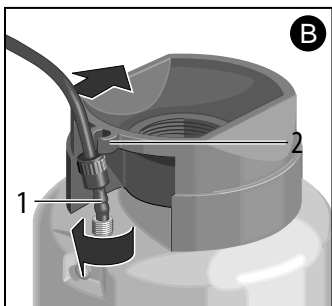
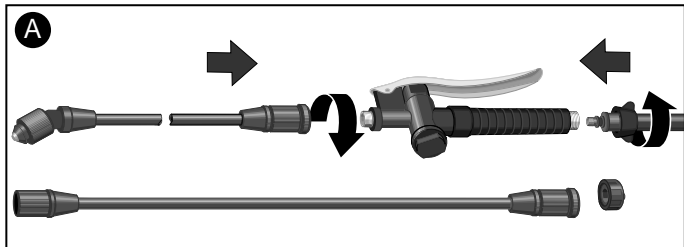
20510

977102-00

GLORIA®

Geräte für Haus und Garten





Symbolik auf dem Gerät / Symbols on the device / Symboles sur l'appareil / Symbolen op het apparaat / Simboli applicati all'apparecchio / Símbolos en el equipo / Símbolos no aparelho / Symboler på sprøjtapparater / Symbolik på apparaten / Symboler på apparatet / Laitteissa olevat symbolit / Symboly na přístroji / Chaz úžerindeki simgeler / Σύμβολα στη συσκευή / Символы на аппарате



Betriebsanleitung lesen
Read the operating instructions
Lire le mode d'emploi
Bedieningshandleiding lezen
Leggere le istruzioni d'uso
Leer las instrucciones de servicio
Ler o manual de instruções
Läs driftsvejledningen

Läs bruksanvisningen
Les bruksanvisningen
Lue käyttöohje
Přečtěte si provozní návod
Kullanım kılavuzunu okuyun
Ανάγνωση των οδηγιών χρήσης
Прочитать инструкцию по эксплуатации



51

3 bar

CM 50

max. - Einfüllmenge / - Überdruck
Max. - filling amount / - overpressure
Quantité de remplissage / - surpression maxi
Max. vulhoeveelheid / - overdruk
quantitativo max. di riempimento /
- sovrappressione
Cantidad de llenado / sobrepresión máx.
Quantidade máxima de enchimento /
- sobrepresão máxima

maks. - påfyldt mængde / - overtryk
Maximal påfyllningsvolyum / - overtryck
Maks. påfyllingsmængde / - overtrykk
Suurin täyttömäärä / - ylipaine
max. - plnicí množství / - přetlak
Maksimum doldurma miktar / - fazla basınç
Μεγ. ποσότητα πλήρωσης / - υπερπίεση
Макс. объем заправки / - избыточное давление



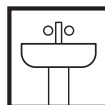
Einsatz im Werkstattbereich
For use in the workshop
Utilisation en atelier
Te gebruiken in werkplaatsen
Impiego in officine
Uso en talleres
Utilização em oficinas
Anvendelse til værksteder

Användning inom verkstadsområdet
Bruk i verkstedsektoren
Käyttö korjaamoympäristössä
Ρουζίτι pro dílny
Atölyede kullanılm
Χρήση σε περιοχή συνεργείου
Использование в мастерской



Einsatz im Küchenbereich
For use in the kitchen
Utilisation en cuisine
Te gebruiken in keukens
Impiego nelle cucine
Uso en cocinas
Utilização na área da cozinha
Anvendelse til køkkener

Användning inom köksområdet
Bruk i kjøkkensektoren
Käyttö keittiöympäristössä
Ρουζίτι v kuchynich
Mutfakta kullanılm
Χρήση σε περιοχή κουζίνας
Использование на кухне



Einsatz im Sanitärbereich
For use in sanitary areas
Utilisation en milieu sanitaire
Te gebruiken in sanitaire voorzieningen
Impiego in campo sanitario
Uso en instalaciones sanitarias
Utilização na área sanitária
Anvendelse til sanitetsfaciliteter

Användning inom sanitetsområdet
Bruk i sanitærssektoren
Käyttö terveydenhoidon ympäristössä
Ρουζίτι v sanitární oblasti
Sihhi alanda kullanılm
Χρήση σε υγειονομική περιοχή
Использование в сантехнике


Technische Daten

Typ	CM50	CM80
Max. Einfüllmenge:	5 l	8 l
Gesamtinhalt ca.:	7,0 l	12,2 l
Leergewicht ca.:	1,8 kg	2,0 kg
Max. Betriebsüberdruck:	3 bar	3 bar
Max. Betriebstemperatur:	+ 30 °C	+ 30 °C
Behälterwerkstoff:	Polyethylen	Polyethylen
Pumpenwerkstoff:	Polypropylen	Polypropylen
Werkstoff der O-Ringe:	EPDM	EPDM
Im Flüssigkeitsstrom liegende Federn:	Chromnickelstahl	Chromnickelstahl
Ausrüstung:	Flachstrahldüse, Spritzwinkel 80°, Volumenstrom 0,68 l min bei 2 bar, optimaler Spritzdruck zwischen 1,5 und 3 bar (Werte auf Wasser bezogen).	


Inhaltsverzeichnis

Symbolik auf dem Gerät	4
Technische Daten	5
Symbolik in dieser Anleitung	5
Wichtige Sicherheitshinweise	6
Ausrüstung	7
Bestimmungsgemäße Verwendung	7
Vorhersehbarer Missbrauch	8
Montage	8
Inbetriebnahme	9
Entleerung und Wartung	9
Konformitätserklärung	10


Symbolik in dieser Anleitung

 **GEFAHR!** Ein Warnhinweis dieser Gefahrenstufe kennzeichnet eine drohende gefährliche Situation. Befolgen Sie zu diesem Warnhinweis die Anweisungen, um Lebensgefahr oder schwerste Verletzungen zu vermeiden.

sungen, um Lebensgefahr oder schwerste Verletzungen zu vermeiden.

 **WARNUNG!** Ein Warnhinweis dieser Gefahrenstufe kennzeichnet eine mögliche gefährliche Situation. Befolgen Sie zu diesem Warnhinweis die Anweisungen um die Gefahr von Verletzungen zu vermeiden.

ACHTUNG! Ein Warnhinweis dieser Gefahrenstufe kennzeichnet einen möglichen Sachschaden. Befolgen Sie zu diesem Warnhinweis die Anweisungen um Sachschäden zu vermeiden.

 **Hinweis!** Ein Hinweis kennzeichnet zusätzliche Informationen oder Abbildungen, die Ihnen die Bedienung und das Verständnis für das Gerät erleichtern sollen.

Wichtige Sicherheitshinweise

Die Betriebsanleitung vermittelt Ihnen wichtige Sicherheitshinweise und Informationen, die zum einwandfreien Betrieb des Gerätes erforderlich sind!

Die Anleitung vollständig lesen, aufbewahren und ggf. an Nachbesitzer weitergeben!

Alle Sicherheitshinweise dienen stets auch Ihrer persönlichen Sicherheit!

- Dieses Gerät entspricht den anerkannten Regeln der Technik und den einschlägigen Sicherheitsbestimmungen!
- Dieses Gerät ist nicht dafür bestimmt, durch Personen (einschließlich Kinder) mit eingeschränkten physischen, sensorischen oder geistigen Fähigkeiten oder mangels Erfahrung und/oder mangels Wissen benutzt zu werden, es sei denn, sie werden durch eine für ihre Sicherheit zuständige Person beaufsichtigt oder erhielten von ihr Anweisungen, wie das Gerät zu benutzen ist.
- Verwenden Sie das Gerät bestimmungsgemäß.
- Abtrift von Sprühtröpfchen auf nicht zu behandelnde Flächen vermeiden. Im Freien nicht gegen den Wind sprühen.
- Vor jeder Inbetriebnahme des Sprühgerätes Funktion überprüfen, und besonders auf Dichtheit von Schraubanschluss und Schraubverbindungen achten. Material auf Rissbildung, Sprödhheit und Korrosion prüfen.
- Sprühmittelbehälter befüllt nicht längere Zeit starker Sonneneinstrahlung aussetzen. Betriebstemperaturen dürfen + 30 °C nicht überschreiten. Gerät vor Frost schützen.
- Nach Gebrauch Behälter sofort und gründlich reinigen; anschließend gut austrocknen.
- Umweltbelastende Sprühmittel möglichst am Objekt verarbeiten (gezielt dosieren), unvermeidbare Reste in geeigneten Auffangbehältern zwischenlagern und zum Sondernüll geben. Wasserhaushaltsgesetz(WHG) bei wassergefährdenden Flüssigkeiten beachten. Verordnung über das Lagern wassergefährdender Flüssigkeiten(VLwF) bei Zwischenlagerung von Flüssigkeiten beachten. – Arbeitsstoffverordnung – Technische Anweisung Luft(TA-Luft).
- Sprühgeräte und -mittel von Kindern, Tieren und Gewässern fernhalten.
- Verstopfte Düsen dürfen nicht mit dem Mund ausgeblasen werden.
- Das Gerät ist nicht zur Aufbewahrung von Flüssigkeiten bestimmt, täglich nach jedem Gebrauch entleeren und durchspülen.
- Beim Pumpen stets Sicherheits- / Druckentlastungsventil (A) beobachten und zulässigen Überdruck von 3 bar nicht überschreiten.
- Drucktragende, flüssigkeitsführende und Bedienteile sowie Sicherheits- / Druckentlastungsventil regelmäßig auf einwandfreien Zustand und Funktion prüfen. Bei Verdacht auf Schäden Gerät sofort außer Betrieb setzen.
- Nicht längere Zeit unter Druck stehen lassen.
- Wir empfehlen nach 2jähriger Benutzung die Drucksprühgeräte vorsichtshalber einer besonderen eingehenden Prüfung - am besten durch den Hersteller - zu unterziehen. Es ist verboten, am Behälter Ausbesserungen vorzunehmen.
- Beachten Sie die Unfallverhütungsvorschrift „Arbeiten mit Flüssigkeitsstrahlern VBG 87“. Bezugsquellen: Berufsgenossenschaft oder Carl Heymanns Verlag Kg, Luxemburger Straße 449, 50939 Köln.

- **Reparaturen an diesem Gerät sind nur durch die GLORIA-Servicestellen durchzuführen. Ersatzteile sollten Sie bei Ihrem Fachhändler bestellen. Soweit nicht vorrätig, besorgt er diese schnellstens.**
- **ACHTUNG!**

Wir weisen ausdrücklich darauf hin, dass wir nach dem Produkthaftungsgesetz nicht für durch unser Gerät hervorgerufene Schäden einzustehen haben, sofern diese durch unsachgemäße Reparatur verursacht oder bei einem Teileaustausch nicht GLORIA Original-Teile verwendet werden und die Reparatur nicht vom Kundenservice oder dem autorisierten Fachmann durchgeführt worden sind. Dies gilt auch für Zubehörteile.

GEFAHR!

Lebensgefahr durch Brand- und/oder Explosion!



Durch unsachgemäßen Gebrauch des Gerätes besteht Lebensgefahr! Beachten Sie daher die nachfolgenden Sicherheitshinweise:

- Beim Versprühen von Flüssigkeiten entstehen feine Tröpfchen. Deshalb beim Umgang mit gefährlichen Stoffen geeignete Schutzkleidung einschließlich Schutzhandschuhen und Atemschutz tragen.
- Bei der Zerstäubung von brennbaren Flüssigkeiten (zulässig sind nur solche mit Flammpunkt über + 55 °C!) Zündquellen in der Umgebung vermeiden, für gute Belüftung des Arbeitsplatzes sorgen.

- Entzündliche Medien dürfen nicht mit dem Gerät ausgebracht werden.

WARNUNG!

Gesundheitsgefahr durch Kontakt mit der Reinigungsflüssigkeit!

Reinigungsflüssigkeit kann infolge von Einatmen, Verschlucken oder Aufnahme durch die Haut Gesundheitsschäden von beschränkter Wirkung hervorrufen. Bei auftretenden Symptomen oder in Zweifelsfällen ärztlichen Rat einholen. Beachten Sie daher nachfolgende Sicherheitshinweise:

- Sicherheitshinweise auf den Etiketten der Reinigungsmittel beachten. Bestimmte Schaumreiniger erfordern Schutzbrillen, Schutzhandschuhe oder anderweitige Schutzmaßnahmen.
- Fordern Sie immer ein Sicherheitsdatenblatt gemäß EWG 91/155 vom Sprühmittelhersteller an.

Ausrüstung

- Sicherheits- / Druckentlastungsventil **(A)**
- Druckschlauch **(B)**, gewebeverstärkt
- Schnellschlußventil **(C)**, Spritzrohr **(D)** 80 cm lang

Bestimmungsgemäße Verwendung

- Das Industriergerät CM50/CM80 ist zum Ausbringen von dünnflüssigen Reinigungsmitteln bestimmt, soweit diese die verwendeten Werkstoffe nicht angreifen. Die maximale Temperatur ist + 30 °C.

- Sprühflüssigkeiten sind in der Praxis Gemische aus verschiedenen Stoffen, deren Zusammensetzung nur der Mittelhersteller kennt. Die Eignung des Gerätes für eine bestimmte Flüssigkeit ist deshalb durch den Betreiber im Benehmen mit dem Mittelhersteller vor dem Einsatz zu prüfen. Orientierungshilfe für die genauere Prüfung bei sauren oder alkalischen Mitteln sind folgende Obergrenzen:
 - Salpeter-, Essig- und Propionsäure bis 10 %
 - Salzsäure bis 10 %, beschränkt auf kurzzeitige Belastung
 - Phosphor- und Schwefelsäure bis 30 %
 - Kali- und Natronlauge bis 20 %

Vorhersehbarer Missbrauch

- Das Gerät ist **nicht** geeignet für:
 - Ameisen- und Flußsäure in jeder Konzentration.
 - Säuren und Laugen der unter Verwendung angegebenen Arten in höherer Konzentration oder als Gemisch.
 - **Öle und Treibstoffe.**
 - Netzmittel (Tenside), die an den verwendeten Kunststoffen Rissbildung auslösen oder fördern können.
 - Flüssigkeiten mit Temperaturen über + 30 °C.
 - brennbare Flüssigkeiten mit Flammpunkt unter + 55 °C.
 - sehr zähe, klebrige oder rückstandsbildende Flüssigkeiten, die sich aus dem Gerät nicht restlos ausschütten oder ausspülen lassen (Öle und ölhaltige Flüssigkeiten).

- Auf Anforderung stellt der Gerätehersteller eine detaillierte Werkstoffstückliste des Gerätes für genauere Prüfung zur Verfügung.
- Eigenmächtige Veränderungen am Gerät oder nicht bestimmungsgemäße Verwendung schließen eine Haftung des Herstellers für daraus resultierende Schäden aus.

Montage

- **Abb. A** : Sprührohr an das Schnellschlußventil montieren.
- **Abb. A** : Schlauchleitung mit dem Schnellschlußventil verschrauben.
- **Abb. B** : Schräg geschnittenes Steigrohr 1 in die kleine Stutzenbohrung am Behälterdeckel einführen und stramm nach unten drücken. Schlauchanschlussmutter bis zum 1. Gewindegang auf den Stutzen schieben und fest verschrauben. Anschließend den Schlauch in die Schlauchhalterung 2 am Einfülltrichter eindrücken.
- **Abb. C** : CM 50/80 Sicherheits- / Druckentlastungsventil in die große Stutzenbohrung am Behälterdeckel einstecken und fest verschrauben.

Tragriemenmontage: CM 50

- **Abb. D** : Tragriemen an den jeweils zur Mitte hin liegenden Lochungen an den Aufhängezapfungen des Behälters befestigen und zur weiteren Absicherung das freie Ende umlegen und über die Außenlochungen befestigen.

Tragriemenmontage: CM 80

● Abb. E

Inbetriebnahme

WARNUNG!

Gesundheitsgefahr durch auslaufende Reinigungsflüssigkeit!

Ein undichtes Gerät oder undichte Geräteteile können dazu führen das Reinigungsflüssigkeit ausläuft oder herausspritzt.

Beachten Sie daher nachfolgende Sicherheitshinweise:

- Vor jedem Gebrauch Gerät auf einwandfreien Zustand und Dichtigkeit überprüfen. Sicherheits- / Druckentlastungsventil am Knopf von Hand hochziehen und kontrollieren, ob er in seine Ausgangslage zurückkehrt.
 - Gerät nur senkrecht stehend oder steil aufrecht hängend betreiben und bewegen.
 - Alle Schraubverbindungen auf festen Sitz prüfen.
- Pumpe durch Linksdrehung herausschrauben – hierzu vorab Pumpengestänge entriegeln, um 180° drehen und über den Rücken der Verriegelungszapfen am Pumpengehäuse die Schraubkraft übertragen.
 - Behälter befüllen.

WARNUNG!


Gesundheitsgefahr durch Kontakt mit der Reinigungsflüssigkeit.

Beachten Sie die max. Füllmenge (s. Technische Daten) und die richtige Dosierung des Sprühmittelherstellers.

- Pumpe einsetzen und verschrauben.
- Gerät aufpumpen. Dabei Sicherheits- / Druckentlastungsventil (A) beobachten. Der Höchstdruck ist erreicht, wenn das Sicherheits- / Druckentlastungsventil anspricht. Etwaiger Überdruck entweicht durch das Sicherheits- / Druckentlastungsventil.
- Durch Niederdrücken des Betätigungshebels am Schnellschlussventil wird der Spritzvorgang ausgelöst.
- Wenn der Behälterdruck auf etwa 1,5 bar abgesunken ist, Druck nachpumpen, um gleichmäßige Flüssigkeitsverteilung zu gewährleisten.

Entleerung und Wartung

- Durch Anheben des Knopfes am Sicherheits- / Druckentlastungsventil (A) wird der eventuelle Restdruck im Behälter abgeblasen.
- Die Pumpe wird vorsichtig, zunächst nur einige Gewindegänge durch Linksdrehung losgeschraubt, damit evtl. im Behälter verbliebene Druckluft entweichen kann. Erst dann die Pumpe ganz herausschrauben und aus dem Behälter nehmen.
- Gerät nach Gebrauch entleeren und durchspülen.

 **Hinweis!** Über die Einfüllöffnung kann ein Flüssigkeitsrest im Behälter restlos ausgeschüttet werden (bei wassergefährdenden Flüssigkeiten, siehe Kapitel "Wichtige Sicherheitshinweise, sowie Vorgaben des Mittelherstellers). Wahl und Entsorgung der Spülflüssigkeit richten sich nach den Vorgaben des Mittelherstellers. Auch beim Spülen die Beständigkeit der Gerätewerkstoffe beachten.

- Die Lebensdauer der Pumpe wird erheblich verlängert wenn ab und zu der Pumpen-O-Ring **(E)** mit harz- und säurefreiem Fett geschmiert wird.
- Zum Ausbau der Kolbenstange mit dem O-Ring **(E)**, den Pumpengriff **(F)** ganz nach oben ziehen, in den Führungstopfen **(G)** einrasten und etwa 1/8 Umdrehung gegen den Uhrzeigersinn drehen.

i Hinweis! Starke Beanspruchung aufgrund der Betriebsweise (einschl. des Transports zum Einsatzort und der Aufbewahrung bei Nichtbenutzung), Umgebungseinflüsse (des Einsatzortes und des Aufbewahrungsortes bei Nichtbenutzung), mangelhafte Wartung und Pflege können zu vorzeitigem Verschleiß des Gerätes führen.

Es sollte daher vor jeder Benutzung auf sicheren und betriebsfähigen Zustand, zumindest jedoch auf äußerlich erkennbare Schäden, geprüft werden. Insbesondere bei Auftreten sicherheitsbedenklicher Mängel, jedoch mindestens alle 2 Jahre haben Sachkundige, am besten der Wartungsdienst des Herstellers, zu prüfen, ob ein gefahrloser Betrieb weiterhin möglich ist.

Konformitätserklärung / -bewertung für eine Baugruppe im Sinne von Artikel 3, Absatz 3 der Richtlinie über Druckgeräte 97/23/EG

Gloria

Haus- und Gartengeräte GmbH

Postfach 31 61

D-58422 Witten

Hiermit bestätigen wir, dass die Drucktragenden Bauteile des 5/8 Liter Drucksprüngerätes

CleanMaster CM 50 Art.-Nr. 620....

CleanMaster CM 80 Art.-Nr. 625....

mit der Richtlinie 97/23/EG, Artikel 3, Absatz 3 übereinstimmen.

Das 8 Liter Drucksprüngerät entspricht der Richtlinie 97/23/EG, Kategorie I – Modul A.

CleanMaster CM 80 Art.-Nr. 625....

Wadersloh, 18.05.10



Hans-Georg Wellerdiek

Konstruktionsleiter

	Art.-Nr.	
Pos.	Best.-Nr.	Bezeichnung
1	728 001.0000	Spritzleitung kpl.
2	728 002.0000	Schnellschlussventil kpl.
3	728 003.0000	Spritzrohr kpl. mit Düse
4	728 004.0000	Düse kpl.
5	728 005.0000	Pumpe kpl.
6	728 006.0000	Sicherheits- / Druckentlastungsventil kpl.
7	509 280.0000	Tragriemen kpl. CM 50
	520 260.0000	Tragriemen kpl. CM 80
8	539 225.0000	Einfülltrichter CM 50
	540 520.0000	Einfülltrichter CM 80
9	728 350.0000	Behälter kpl. CM 50 mit Pos. 6, 8, 10
	728 351.0000	Behälter kpl. CM 80 mit Pos. 6, 8, 10
10	516 050.0000	Fußring CM 50
	540 852.0000	Fußring CM 80
11	727 999.0000	Verlängerungsrohr
	728 008.0000	Satz Dichtungen

Technical Data

Type	CM50	CM80
Max. filling volume	5 l	8 l
Total capacity approx.	7,0 l	12,2 l
Empty weight approx.	1.8 kg	2.0 kg
Max. operating overpressure	3 bar	3 bar
Max. operating temperature	+ 30 °C	+ 30 °C
Tank material	Polyethylene	Polyethylene
Pump material	Polypropylene	Polypropylene
O-ring material	EPDM	EPDM
Springs in the flow of liquid :	Chrome-nickel steel	Chromnickelstahl
Equipment:	Flat spray nozzle, spray angle 80°, volume throughput 0.68 l per minute at 2 bar, optimum spray pressure between 1.5 and 3 bar (values relating to water).	


Table of Contents

Symbols on the device	4
Technical data.....	12
Symbols used in these instructions	12
Important safety instructions	13
Equipment	14
Intended use.....	14
Foreseeable misuse	15
Assembling instructions.....	15
Getting Started.....	16
Emptying and Service	16
Declaration of conformity	17


Symbols used in these instructions

 **DANGER!** This level of warning indicates an impending hazardous situation.

Follow the instructions specified in this warning to prevent serious or fatal injuries.

 **WARNING!** This level of warning indicates a potential hazardous situation. Follow the instructions indicated in this warning to prevent the risk of injury.

ATTENTION! This level of warning indicates potential damage to property. Follow the instructions specified in this warning to avoid damage to property.

 **Note!** A note indicates additional information or illustrations which will help you operate and understand the device.

Important safety instructions

These operating instructions familiarise you with important safety instructions and information required to operate the device properly!

Please read the instructions carefully, keep them in a safe place and pass them on to the next owner with the device, if necessary!

All safety instructions serve for your personal protection as well!

- This device is in compliance with the generally accepted technical rules and the relevant safety regulations.
- This device is not intended for use by persons (including children) with limited physical, sensory or mental abilities, or who lack experience and/or know-how, unless they are under supervision of a person responsible for their safety, or have received according instruction by that person on how to operate the device.
- Use device as intended!
- Prevent sprayed droplets from drifting onto areas that are not to be treated. If working outdoors, do not spray into the wind.
- Check the functioning of the spray unit each time before startup, paying special attention to the hose connection and the screw connectors. Check material for cracks, brittleness and corrosion.
- Do not expose the filled tank to strong sunshine for any long period of time. Operating temperatures must not exceed + 30 °C. Protect unit against frost.
- Clean tank thoroughly immediately after use and then dry completely.
- **Spraying agents that are environmentally harmful should be use up as far**

as possible on the object of the spraying, any unavoidable residues should be put in a suitable holding container and sent for special disposal.

Observe all laws and regulations concerning materials hazardous to waters when temporarily storing and disposing of such materials.

- Keep away spraying devices and agents from children, animals and waters.
- Do not try to clear blocked nozzles by blowing them out with your mouth.
- The unit is not intended to store liquids, it must be emptied out after each time it has been used and washed out thoroughly.
- Always check the the safety / pressure relief valve (A) when pumping up the unit and do not exceed the maximum permissible pressure of 3 bar.
- All parts that are under pressure or conduct the liquid or operating parts and the safety / pressure relief valve must be checked regularly to ensure that they are in perfect condition and function properly. Stop using the unit at once if any damage is suspected.
- Do not allow it to remain pressurised for an extended period.
- As a precautionary measure, we recommend that the pump spray unit be subjected to a particularly thorough inspection every two years, preferably by the manufacturer. Repairs to the tank are not permitted.
- **Repairs to the equipment should only be carried out by GLORIA Service Stations. Order spare parts from your authorised dealer. If the required parts are not in stock, he will procure them for you as quickly as possible.**

● **ATTENTION!**

We hereby explicitly state that we have no liability whatsoever under the German Product Liability Law for any damage caused as a result of unauthorised repairs or by the use of replacement parts that were not original GLORIA spare parts, and where the repair work was not done by our after-sales service section or an authorised technician. This also applies to accessory parts.

DANGER!

Danger of life from fire and/or explosion!



Danger to life if the device is not used as intended! For this reason, observe the following safety instructions:

- Fine droplets are produced when liquids are being sprayed. You should therefore wear suitable protective clothing, including protective gloves and respiratory protection, when handling hazardous substances.
- If atomising inflammable liquids (only permissible if they have a flash point above + 55°C!), avoid any sources of ignition in the vicinity and ensure that the work place is well ventilated.
- Inflammable media may not be applied with this device.

WARNING!

Contact with cleaning fluids poses a health risk!

Inhaling, swallowing or skin contact with cleaning fluids may impair your health to some extent. If symptoms occur, or in case of doubt, consult a doctor. Consult a doctor if you develop symptoms or are unsure. For this reason, observe the following safety instructions:

- Observe the safety instructions on the cleaning substance labels. Safety goggles, protective gloves or other protective measures are advised when using certain foam cleaners.
- Always request a safety data sheet as per EWG 91/155 from the manufacturer of the medium to be sprayed and comply with instructions.

Equipment

- Safety / pressure relief valve **(A)**
- Pressure hose **(B)**, fabricreinforced
- Quick-action valve **(C)**, spray tube **(D)**
80 cm long

Intended Use

- The CM50/CM80 industrial unit is intended to spray liquid cleaning agents that do not attack the materials it is made of. The maximum temperature is + 30°C.

- In practice, sprayed liquids are a mixture of various substances whose composition is only known to the manufacturer. The suitability of the unit for a specific liquid must therefore be determined before use by the user in conjunction with the manufacturer of the substance. The following is a basic guide for the upper limits for more detailed testing of acids or alkalis:
 - nitric acid, acetic acid and propionic acid up to 10%
 - hydrochloric acid up to 10%, limited to brief use only
 - phosphoric and sulphuric acid up to 30%
 - caustic potash and caustic soda up to 20%

Foreseeable misuse

- The device is **not** suitable for:
 - formic and hydrofluoric acid in any concentration.
 - acids and alkalis at concentrations greater than the amounts quoted or as mixtures.
 - **oils and fuels.**
 - wetting agents (surfactants) that cause or could promote the formation of cracks in the plastics used.
 - liquids at temperatures over + 30°C.
 - inflammable liquids with a flash point below + 55°C.
 - very tenacious or sticky liquids, or liquids that leave residues, which cannot be completely poured or flushed out of the unit (oils and oil-bearing liquids).

- On request, the manufacturer of the unit can make available a detailed list of the materials used in the parts of the unit for more detailed examination.
- Unauthorised changes to the unit made by the user or inappropriate use shall render null and void the liability of the manufacturer for any damage caused as a result.

Assembling instructions

- **Fig. A** : Install the spray tube into the quick-action valve.
- **Fig. A** : Screw the hose into the quick-action valve.
- **Fig. B** : Guide the diagonally-cut riser tube **1** into the small connecting hole in the cover of the tank and press it down firmly. Push the hose connecting nut up to the first thread of the connector and tighten it up carefully. Finally, press the hose into the hose holder **2** in the filler funnel.
- **Fig. C** : **CM 50/80**
Insert the safety / pressure relief valve into the large connecting hole in the cover of the tank and tighten it up carefully.

Assembly of carrying strap : CM 50

- **Fig. D** : Carrying strap to be fixed onto suspension hooks of the tank with the inside punchings. In order to secure the hold, the excess end is to be bended and fixed with the outside punchings.

Assembly of carrying strap : CM 80

- **Fig. E**

Getting Started

WARNING!

Health risk through leaking cleaning fluid!!

A leaking device or leaking components may result in draining or spouting of cleaning fluid. For this reason, observe the following safety instructions:

- Check that the unit is in perfect condition and properly sealed each time before use. Pull up the safety / pressure relief valve (A) by hand and check that it returns to the starting position.
 - Only operate or move device when standing or hanging upright.
 - Inspect all screw joints for tight fitting.
- Remove the pump by turning it to the left. Before doing this release pump rods, turn them 180° and transmit the screw force via the back of the zwistlocks on the pump housing.
 - Filling of the container.

WARNING!

Contact with cleaning fluids poses a health risk.


Observe the max. filling amount (see Technical Data) and the correct dosing given by the spray producer.

- Re-insert pump and tighten.
- Pump up the unit. Observe the safety / pressure relief valve (A) during pumping. Peak pressure is reached when the safety / pressure relief valve is triggered. Any excess pressure will escape through the safety / pressure relief valve.

- Press down the lever of the quick-action valve to spray.
- Pump up the unit again once the pressure has dropped to around 1.5 bar so as to ensure a consistent distribution of the sprayed liquid.

Emptying and Service

- Any residual pressure in the tank can be vented by lifting up the knob on the safety / pressure relief valve (A).
- Unscrew the pump carefully, at first only a few turns by left-hand rotation, so that compressed air being still in the tank can escape. Only then unscrew the pump completely and take it out of the tank.
- Empty and wash out the unit after use.

 **Note!** Any remaining liquid in the tank can be emptied out completely through the filler opening. The type of flushing liquid to be used and how it is to be disposed of will depend on the details given by the manufacturer of the liquid to be sprayed. Also consider whether the tank is resistant to the flushing liquid.

- The pump will last much longer if the pump O-ring (E) is lubricated from time to time with a little resin- and acid-free grease.
- Dismantle by pulling the piston rod with the O-ring (E), and the pump handle (F) fully upwards, clicking it into the guide stopper (G), and turning it about 1/8th of a turn anti-clockwise.

i **Note!** Above-average use due to manner of operating (including the transport to the place of operation and the storage when not using the sprayer), influences of the surroundings (of the place of operation and the storage place), inadequate maintenance and care may lead to an early wear of the sprayer. Therefore, the sprayer should be checked for secure and serviceable state before use. It should at least be checked for externally visible damages.

Especially when there occur damages which endanger the security, at least however after 2 years, the sprayer should specially be examined by one of the manufacturer's service stations.

Declaration / evaluation of conformity for one group of components in the sense of Art. 3, § 3 of the guide line for pressure sprayers 97/23/EG

Gloria
Haus- und Gartengeräte GmbH
Postfach 31 61
D-58422 Witten

We herewith confirm that those parts of the 5 l/8 l pump spray unit exposed to pressure

CleanMaster CM 50 art.-no. 620....

CleanMaster CM 80 art.-no. 625....

comply with the directive 97/23/EG, art. 3, § 3.

The 8 l pump spray unit comply with the directive 97/23/EG, Category I – Module A.

CleanMaster CM 80 art.-no. 625....

Wadersloh, 18.05.10



Hans-Georg Wellerdiek
Design Manager

	Art. No.	
Item	Order No.	Description
1	728 001.0000	Spray line, complete
2	728 002.0000	Quick-action valve, complete
3	728 003.0000	Spray tube, complete, with jet
4	728 004.0000	Jet, complete
5	728 005.0000	Pump, complete
6	728 006.0000	Safety / pressure relief valve, complete
7	509 280.0000	Carrying straps, complete CM 50
	520 260.0000	Carrying straps, complete CM 80
8	539 225.0000	Filler funnel CM 50
	540 520.0000	Filler funnel CM 80
9	728 350.0000	Tank CM 50 complete with items. 6, 8, 10
	728 351.0000	Tank CM 80 complete with items. 6, 8, 10
10	516 050.0000	Base ring CM 50
	540 852.0000	Base ring CM 80
11	727 999.0000	Extension tube
	728 008.0000	Set of seals

Caractéristique techniques

Type	CM50	CM80
Volume maxi. de remplissage :	5 l	8 l
Volume total env. :	7,0 l	12,2 l
Poids à vide env. :	1,8 kg	2,0 kg
Surpression maxi. de service :	3 bars	3 bars
Température maxi. de service :	+ 30 °C	+ 30 °C
Matériau du réservoir :	Polyéthylène	Polyéthylène
Matériau de la pompe :	Polypropylène	Polypropylène
Matériau des joints toriques :	EPDM	EPDM
Ressorts dans le flux de liquide :	Acier au chrome-nickel	Acier au chrome-nickel
Équipement :	Buse à jet plat, angle de pulvérisation 80°, débit volumétrique 0,68 l min. à 2 bars, pression optimale de pulvérisation entre 1,5 et 3 bars (valeurs relatives à l'eau).	

FR

Table des matières

Symboles sur l'appareil	4
Caractéristiques techniques.....	19
Symboles utilisés dans cette notice.....	19
Importantes consignes de sécurité	20
Équipement	21
Utilisation conforme.....	21
Formes prévisibles d'utilisation abusive	22
Mode d'emploi pour le montage.....	22
Mise en service	23
Vidange et entretien	23
Déclaration de conformité	24

Symboles utilisés dans cette notice

 **DANGER!** Un avertissement précédé de ce symbole décrit une situation dange-

reuse imminente. Pour éviter un danger de mort ou des blessures très graves, veuillez respecter les instructions accompagnant ce symbole d'avertissement.



AVERTISSEMENT! Un avertissement précédé de ce symbole décrit une situation potentiellement dangereuse. Pour éviter de vous blesser, veuillez respecter les instructions accompagnant ce symbole d'avertissement.

ATTENTION! Un avertissement précédé de ce symbole prévient de dégâts matériels possibles. Pour éviter des dégâts matériels, respectez les instructions précédées de ce symbole d'avertissement.



Remarque! Une remarque caractérise des informations supplémentaires ou illustrations destinées à vous faciliter l'utilisation de l'appareil et à comprendre son fonctionnement.

Importantes consignes de sécurité

FR

La notice d'utilisation vous fournit des consignes de sécurité et informations importantes nécessaires au fonctionnement impeccable de l'appareil.

Veillez lire intégralement la notice, la conserver et la remettre à un éventuel futur propriétaire !

Les consignes de sécurité visent aussi toujours votre sécurité personnelle !

- Cet appareil correspond aux règles techniques reconnues et aux dispositions de sécurité applicables !
- Cet appareil n'est pas destiné à être utilisé par des personnes (enfants compris) ne jouissant pas de toutes leurs aptitudes physiques, sensorielles ou intellectuelles, ou manquant d'expérience et/ou de connaissance, sauf si elles sont surveillées par une personne chargée de leur sécurité ou un reçu d'elle des instructions sur la façon d'utiliser cet appareil.
- Veuillez utiliser l'appareil conformément à sa destination.
- Éviter que les gouttelettes pulvérisées n'atteignent des surfaces qui ne doivent pas être traitées. À l'air libre, ne pas pulvériser contre le vent.
- Avant chaque mise en service du vaporisateur, en contrôler le fonctionnement et s'assurer en particulier de l'étanchéité du raccord vissé et des connexions à vis. Inspecter le matériel pour s'assurer qu'il ne comporte pas de fissures, de gerçures et de corrosion.
- Ne pas exposer trop longtemps le réservoir du vaporisateur rempli aux forts rayons solaires. Les températures de service ne doivent pas dépasser + 30°C. Protéger l'appareil contre le gel.
- Après utilisation, nettoyer soigneusement et immédiatement le réservoir et bien le sécher.
- **Si possible, traiter les produits polluants sur l'objet (dosage conséquent), stocker les restes inévitables dans des récipients appropriés et les évacuer avec les déchets spéciaux.**
Observer la législation relative aux substances dangereuses pour l'eau lors de l'entreposage et de la mise au rebut.
- Appareils de pulvérisation et les ressources garder loin des enfants, des animaux et des eaux.
- Les buses encrassées ne doivent pas être débouchées en soufflant avec la bouche.
- L'appareil n'est pas destiné à conserver des liquides, le vider et le rincer tous les jours après utilisation.
- En pompant, observer toujours la soupape de sécurité/le détenteur (A) et ne pas dépasser la surpression autorisée de 3 bars.
- Contrôler régulièrement l'état et le fonctionnement des pièces sous pression, de passage de liquide et de manipulation ainsi que de la soupape de sécurité/du détenteur. Si l'appareil paraît endommagé, l'arrêter immédiatement.
- Ne pas le laisser sous pression pendant une période prolongée.
- Par précaution, nous conseillons de faire contrôler de façon approfondie les vaporisateurs sous pression de préférence par le constructeur au bout de 2 années d'utilisation. Il est interdit de procéder à des transformations du réservoir.

- **Les réparations des appareils ne doivent être effectuées que par les GLORIA services. Commander les pièces de rechange chez le revendeur. Si ces pièces ne sont pas en réserve, il se les procurera rapidement.**

- **ATTENTION !**

Nous attirons strictement votre attention sur le fait que suivant la loi sur la responsabilité des produits, nous ne sommes pas responsables des dommages causés par notre appareil, dans la mesure où ceux-ci sont dus à une réparation non conforme ou au remplacement d'une pièce par une pièce qui n'est pas de GLORIA, et si les réparations n'ont pas été effectuées par le service après-vente ou un spécialiste habilité. Ceci est également valable pour les accessoires.



DANGER !

Danger de mort en cas d'incendie et/ou d'explosion !



Une utilisation incorrecte de l'appareil peut présenter un danger de mort ! Aussi, respectez les consignes de sécurité ci-après :

- La pulvérisation de liquides entraîne de petites gouttes fines. C'est pourquoi lors de la manipulation de substances dangereuses, porter des vêtements de protection appropriés y compris des gants et une protection des voies respiratoires. Lors de la pulvérisation de liquides combustibles (admis uniquement avec un point d'inflammation supérieur à + 55°C) éviter les sources d'inflammation dans les environs, assurer une bonne ventilation du lieu de travail.

- Ne pas utiliser l'appareil avec des fluides inflammables.



AVERTISSEMENT !

Danger pour la santé en cas de contact avec le détergent !

En cas d'inhalation, d'ingestion ou d'absorption par la peau, le détergent peut provoquer des atteintes mineures à la santé. En présence de symptômes ou en cas de doute, consultez un médecin. Pour ces raisons, veuillez respecter les consignes de sécurité suivantes :

- Observer les consignes de sécurité figurant sur les étiquettes des détergents. Certains produits moussants nécessitent des lunettes de protection, des gants protecteurs ou d'autres mesures de protection.
- Exigez toujours une fiche technique de sécurité suivant CEE 91/155 de la part du fabricant du produit de pulvérisation et respecter les consignes.

Equipement

- Soupape de sécurité/détendeur **(A)**
- Flexible à pression **(B)**, souple renforcé
- Vanne à fermeture rapide **(C)**, lance **(D)** 80 cm de longueur

Utilisation conforme

- L'appareil industriel CM50/CM80 est destiné à pulvériser des détergents fluides dans la mesure où ceux-ci n'attaquent par les matériaux utilisés. La température maximale est de + 30°C.

- Les liquides pulvérisés sont en pratique des mélanges de différentes substances, dont la composition n'est connue que du fabricant. L'aptitude de l'appareil pour un liquide déterminé doit donc être contrôlée par l'utilisateur en prenant contact avec le fabricant du produit avant l'emploi. Pour vous aider à faire un contrôle plus exact avec les liquides acides ou alcalins, nous vous indiquons les limites maximum:
 - Acide nitrique, acétique et propionique jusqu'à 10%.
 - Acide chlorhydrique jusqu'à 10%, limité à une sollicitation brève.
 - Acide phosphorique et sulfurique jusqu'à 30%.
 - Lessive de potassium et de soude jusqu'à 20%

Formes prévisibles d'utilisation abusive

- L'appareil **ne convient pas** pour :
 - Toute concentration d'acide formique et fluorhydrique.
 - Acides et lessives des types indiqués à Utilisation, en concentration plus élevée ou sous forme de mélanges.
 - **Huiles et carburants.**
 - Agents mouillants (tensioactifs) qui peuvent provoquer ou favoriser la formation de fissures dans les matières plastiques utilisées.
 - Liquides à des températures supérieures à + 30°C.
 - Liquides combustibles avec un point d'inflammation inférieure à + 55°C.

- Liquides très visqueux, collants ou formant des résidus, qui ne peuvent pas être déversés ou rincés complètement de l'appareil (huiles et liquides huileux).

- Sur demande, le fabricant de l'appareil fournit une liste détaillée des matériaux de l'appareil pour un contrôle plus exact.
- Les propres modifications de l'appareil ou l'utilisation non conforme à l'emploi prévu excluent la responsabilité du fabricant pour les dommages qui en résultent.

Mode d'emploi pour le montage

- **Fig. A** : Raccorder la lance de pulvérisation à la soupape de fermeture rapide.
- **Fig. A** : Visser le flexible avec la soupape de fermeture rapide.
- **Fig. B** : Introduire le tube de montée coupé en biais **1** dans le petit trou du raccord sur le couvercle du réservoir et appuyer fermement vers en bas. Pousser l'écrou de raccordement du flexible jusqu'au 1er pas du filetage sur le raccord et le visser à fond. Ensuite enfoncer le flexible dans la fixation **2** sur la trémie.
- **Fig. C** : **CM 50/80**
Enfoncer la soupape de sécurité/le détenteur dans le grand trou du raccord sur le couvercle du réservoir et le visser à fond.

Montage de la bretelle : CM 50

- **Fig. D** : Introduire la bretelle dans les encoches situées en haut de la cuve- afin d'avoir une sécurité supplémentaire rabattre les deux extrémités de la bretelle.

Montage de la bretelle : CM 80

- Fig. **E**

Mise en service

⚠ AVERTISSEMENT !

Danger pour la santé en cas d'écoulement de détergent !

Un défaut d'étanchéité sur l'appareil ou ses éléments peut entraîner l'écoulement ou la projection de détergent. Aussi, respectez les consignes de sécurité ci-après :

- Avant toute utilisation, contrôler si l'appareil est en parfait état et s'il est étanche. Tirer à la main vers le haut le bouton de la soupape de sécurité/du détendeur et contrôler s'il revient en position initiale.
 - N'utiliser et ne déplacer l'appareil qu'en position droite (posée ou accrochée).
 - Vérifier que tous les raccords sont bien serrés.
- Dévisser la pompe en tournant vers la gauche - pour ce faire, déverrouiller la tige de pompe, la tourner à 180° et transmettre l'effort de serrage sur le carter de pompe par le biais du dos du pivot de verrouillage.
 - Verser le liquide à pulvériser.

⚠ AVERTISSEMENT !

Danger pour la santé en cas de contact avec le détergent.

Respectez la quantité de remplissage maxi (cf. caractéristiques techniques) et le bon dosage indiqué par le fabricant du produit à pulvériser.

- Remettre la pompe et visser.
- Pomper l'appareil. pomper pour pressuriser l'appareil. Surveiller la soupape de sécurité/le détendeur (**A**). La pression maximale est atteinte lorsque la soupape de sécurité/le détendeur répond. La surpression éventuelle est évacuée par la soupape de sécurité/le détendeur.
- L'abaissement du levier d'actionnement sur la soupape à fermeture rapide déclenche le processus de pulvérisation.
- Lorsque la pression du réservoir est redescendue à environ 1,5 bar, repomper de la pression pour assurer une répartition homogène du liquide.

FR

Vidange et entretien

- Pour évacuer la pression restante du réservoir, tirer complètement vers le haut le bouton de la soupape de sécurité/du détendeur (**A**).
 - Dévisser prudemment la pompe en la tournant d'abord que de quelques tours vers la gauche afin que l'air comprimé éventuellement resté dans le récipient puisse s'échapper.
- Une fois cette précaution prise, dévisser totalement la pompe et l'extraire du récipient.
- Après utilisation, vider et rincer l'appareil.

i **Remarque !** Par l'ouverture de remplissage, il est possible de déverser complètement le reste de liquide.

Le choix et l'évacuation du liquide de rinçage dépendent des prescriptions du fabricant du produit.

Même pour le rinçage, tenir compte de la résistance des matériaux de l'appareil.

- La durée de vie de la pompe peut être nettement prolongée, si de temps en temps le joint torique de la pompe (E) est graissée avec un peu de graisse sans résine et sans acide.
- Pour démonter la tige du piston avec le joint torique (E), tirer la poignée de la pompe (F) complètement vers le haut, l'enclencher dans le tampon de guidage (G) et tourner d'environ 1/8 de tour dans le sens inverse des aiguilles d'une montre.

i Remarque! Une sollicitation intense de l'appareil en raison du mode de fonctionnement (ou du transport sur le lieu d'utilisation ou du stockage en cas de non-utilisation), les influences du milieu ambiant (sur le lieu d'utilisation ou sur le lieu de stockage en cas de non-utilisation) ainsi qu'un entretien insuffisant peuvent entraîner l'usure prématurée de l'appareil.

Il est donc conseillé de le vérifier avant chaque utilisation pour s'assurer qu'il est sûr et opérationnel, ou au moins pour s'assurer de l'absence de dommages visibles extérieurement.

Si des défauts mettant en cause la sécurité apparaissent, et en tous les cas au minimum tous les deux ans, il convient de faire réviser l'appareil par un spécialiste, de préférence par le service après-vente du fabricant, afin éviter tout risque pendant son utilisation.

Déclaration / Évaluation de conformité d'un group de composants au sens de l'art. 3, § 3 de la directive pour les pulvérisateurs à pression 97/23/CE

Gloria

Haus- und Gartengeräte GmbH

Postfach 31 61

D-58422 Witten

Par la présente nous confirmons que tous les composants sous pression pour les pulvérisateurs à pression 5 l/8 l

CleanMaster CM 50 N° d'art. 620....

CleanMaster CM 80 N° d'art. 625....

sont conformes à la directive 97/23/CE, art. 3, § 3.

Ce pulvérisateur à pression de 8 litres se conforme à la directive 97/23/CE, catégorie 1 – module A.

CleanMaster CM 80 N° d'art. 625....

Wadersloh, 18.05.10



Hans-Georg Wellerdiek

Chef de l'étude

	N° d'article	
Rep.	N° de référence	Description
1	728 001.0000	Conduite de pulvérisation compl.
2	728 002.0000	Vanne de fermeture rapide compl.
3	728 003.0000	Lance compl. avec buse
4	728 004.0000	Buse compl.
5	728 005.0000	Pompe compl.
6	728 006.0000	Soupape de sécurité/du détendeur compl.
7	509 280.0000	Bretelle de portage compl. CM 50
	520 260.0000	Bretelle de portage compl. CM 80
8	539 225.0000	Entonnoir de remplissage CM 50
	540 520.0000	Entonnoir de remplissage CM 80
9	728 350.0000	Réservoir compl. CM 50 avec rep. 6, 8, 10
	728 351.0000	Réservoir compl. CM 80 avec rep. 6, 8, 10
10	516 050.0000	Anneau du pied CM 50
	540 852.0000	Anneau du pied CM 80
11	727 999.0000	Tube de rallonge
	728 008.0000	Jeu de joints

Technische gegevens

Type	CM50	CM80
Maximale vulvolume :	5 l	8 l
Totaalinhoud ca.:	7,0 l	12,2 l
Leeggewicht ca.:	1,8 kg	2,0 kg
Max. bedrijfs overdruk :	3 bar	3 bar
Max. bedrijfstemperatuur :	+ 30 °C	+ 30 °C
Materiaal tank :	polyethyleen	polyethyleen
Materiaal pomp :	polypropyleen	polypropyleen
Materiaal O-ringen:	EPDM	EPDM
In de vloeistofstroom liggende veren:	chromnikkelstaal	chromnikkelstaal
Uitvoering :	Vlakstraler, sproeihoek 80°, volumestroom 0,68 l min bij 2 bar, optimale sproeidruk tussen 1,5 en 3 bar (waarden hebben betrekking op water).	

Inhoudsopgave

Symbolen op het apparaat	4
Technische gegevens	26
In deze handleiding gebruikte symbolen ...	26
Belangrijke veiligheidsvoorschriften	27
Uitvoering	28
Het gebruik overeenkomstig de bestemming .	28
Voorzienbaar misbruik	29
Handleiding voor de montage	29
Inbedrijfstelling	30
Het leegmaken en het reinigen	30
Verklaring van overeenstemming	31

In deze handleiding gebruikte symbolen

 **GEVAAR!** Een waarschuwingsaanwijzing van dit gevarenniveau wijst op een

dreigende gevaarlijke situatie. Volg deze waarschuwingsaanwijzingen op om dodelijke ongelukken of zeer zwaar letsel te vermijden.

 **WAARSCHUWING!** Een waarschuwingsaanwijzing van dit gevarenniveau wijst op een mogelijke gevaarlijke situatie. Volg deze waarschuwingsaanwijzingen op om het gevaar van persoonlijk letsel te vermijden.

OPGELET! Een waarschuwingsaanwijzing van dit gevarenniveau wijst op mogelijke materiële schade. Volg de waarschuwingsaanwijzingen op om materiële schade te vermijden.

 **Aanwijzing!** Een aanwijzing geeft extra informatie of toont afbeeldingen die de bediening en de werking van het apparaat vergemakkelijken.

Belangrijke veiligheidsopmerkingen

De bedieningshandleiding geeft u belangrijke veiligheidsaanwijzingen en informatie, die voor een storingsvrije werking van het apparaat vereist zijn!

De handleiding volledig lezen, bewaren en eventueel aan nieuwe eigenaren doorgeven!

Alle veiligheidsaanwijzingen dienen steeds ook voor uw persoonlijke veiligheid!

- Dit apparaat voldoet aan de erkende techniekvoorschriften en de desbetreffende veiligheidsbepalingen!
- Het gebruik van dit apparaat is niet bestemd voor personen (inclusief kinderen) met beperkte fysieke, zintuiglijke of geestelijke vaardigheden, en voor personen zonder ervaring en/of gebrek aan kennis, tenzij onder toezicht en ná instructies voor het gebruik door een bevoegde persoon.
- Gebruik het apparaat uitsluitend voor de bestemde doeleinden.
- Zorg dat de vloeistof alleen op de te behandelen oppervlakken terecht komt. Buitenshuis niet tegen de wind in sproeien.
- Voor de inbedrijfstelling van het sproeiapparaat functie controleren en vooral op dichtheid van de schroefaansluiting en schroefverbinding letten. Materiaal op scheuren, brosheid en corrosie controleren.
- Sproeimiddeltank in gevulde toestand niet lang aan sterke zonnestrallen blootstellen. Bedrijfstemperaturen mogen niet boven + 30°C liggen. Apparaat tegen vorst beschermen.
- Na gebruik van de tank deze onmiddellijk en degelijk schoonmaken; daarna ondersteboven laten drogen.
- **Milieubelastend sproeimiddel bij voorkeur aan het object verwerken (gericht doseren), onvermijdbare resten in geschikte opvangbakken tijdelijk opslaan en als speciaal afval inleveren. Wetten en verordeningen voor watergevaarlijke stoffen bij het tijdelijk opslaan en bij de afvalverwerking opvolgen.**
- Sproeiers en sproeimiddelen uit de nabijheid van kinderen, dieren en wateren houden.
- Verstopte spuitkoppen mogen niet met de mond worden uitgeblazen.
- Het apparaat is niet bestemd voor de opslag van vloeistoffen. Dagelijks na ieder gebruik legen en goed schoonspoeien.
- Bij het pompen steeds het veiligheids-/drukreduceerventiel (A) in de gaten houden en de toegestane druk van 3 bar niet overschrijden.
- Bedieningsonderdelen, onderdelen die onder druk staan of waar vloeistof doorheen stroomt en het veiligheids-/drukreduceerventiel regelmatig controleren op een correcte toestand en functie. Bij het vermoeden van schade het apparaat onmiddellijk buiten bedrijf stellen.
- Niet voor langere tijd onder druk laten staan.
- Wij raden aan, na gebruik van 2 jaar de druksproeiapparaten voorzichtigheidshalve bijzonder nauwkeurig te laten controleren, bij voorkeur door de producent. Het is verboden aan de tank reparaties uit te voeren.

- **Reparaties aan apparaten voor huis en tuin mogen alleen door GLORIA servicestations worden uitgevoerd. Reserve-onderdelen moet u bij uw speciale handelaar bestellen. Indien niet voorradig, zal hij die delen zo snel mogelijk bezorgen.**

● **OPGELET!**

Wij wijzen u er nadrukkelijk op dat wij volgens de produktaansprakelijkheidswet niet aansprakelijk kunnen worden gesteld voor schade die het gevolg is van ondeskundige reparaties of wanneer onderdelen niet door originele GLORIA-onderdelen werden vervangen en de reparatie niet door de klantenservice van GLORIA of een bevoegde vakhandelaar werd uitgevoerd. Dit geldt eveneens voor accessoires.



GEVAAR!

Levensgevaar door brand en/of explosie!



Door onjuist gebruik van het apparaat kunnen levensgevaarlijke situaties ontstaan! Volg daarom de volgende veiligheidsaanwijzingen op:

- Bij het versproeien van vloeistoffen ontstaan fijne druppeltjes. Draag daarom bij het gebruik van gevaarlijke stoffen geschikte veiligheidskleding zoals handschoenen, veiligheidsbril en een mondkap. Bij het verstuiwen van brandbare vloeistoffen (alleen vloeistoffen met een vlammpunt boven + 55°C zijn toegestaan) buiten het bereik van ontstekingsbronnen blijven en voor een goede ventilatie op de werkplek zorgen.

- Ontvlambare stoffen mogen niet met het apparaat worden aangebracht.



WAARSCHUWING!

Gevaar voor de gezondheid door contact met de reinigingsvloeistof!

Reinigingsvloeistof kan bij inademing, inslikken of opname door de huid tot beperkte gezondheidsproblemen leiden. Bij het optreden van symptomen of in geval van twijfel een arts raadplegen. Volg daarom de volgende veiligheidsaanwijzingen op:

- Veiligheidsaanwijzingen op de etiketten van het reinigingsmiddel opvolgen. Bepaalde schuimreinigers vereisen het gebruik van een veiligheidsbril, veiligheidshandschoenen of andere veiligheidsmaatregelen.
- Vraag altijd een veiligheidsgegevensblad conform EEG 91/155 bij de fabrikant van het sproeimiddel aan.

Uitvoering

- Veiligheids-/drukreduceerventiel **(A)**
- Drukslang **(B)**, weefselversterkt
- Knijpkraan **(C)**, spuitstok **(D)**
80 cm lang

Het gebruik overeenkomstig de bestemming

- Het industriële apparaat CM50/CM80 is bedoeld voor het versproeien van dunvloeibare reinigingsmiddelen die het gebruikte materiaal niet aantasten. De maximale temperatuur van de vloeistoffen bedraagt + 30°C.

- Sproeivloeistoffen zijn in de praktijk mengsels van verschillende stoffen, waarvan alleen de fabrikant de samenstelling kent. De gebruiker dient daarom met de fabrikant van de vloeistof te overleggen of het apparaat geschikt is voor een bepaalde vloeistof. De onderstaande bovengrenzen kunnen worden gebruikt als oriëntatiehulp bij zuren of alkalische middelen:
 - Salpeter-, azijn- en propaanzuren tot 10%.
 - Zoutzuren tot 10%, voor kort gebruik.
 - Fosfor- en zwavelzuren tot 30%.
 - Kali- en natronloog tot 20%.
- Op verzoek stelt de fabrikant van het apparaat een gedetailleerde materiaalstuklijst van het apparaat beschikbaar voor een nauwkeurige controle.
- Bij eigenhandige veranderingen aan het apparaat of bij niet-reglementair gebruik is de fabrikant niet aansprakelijk voor de daaruit resulterende schade.

Handleiding voor de montage

Voorzienbaar misbruik

- Het apparaat is **niet** geschikt voor:
 - Mieren- en vloeizuren in iedere concentratie.
 - Zuren en logen in de onder "Toepassingen" aangegeven soorten in hogere concentratie of als mengsel.
 - **Oliën en brandstof.**
 - Bevochtigingsmiddelen (Tenside) waardoor scheuren in de verwerkte kunststoffen kunnen ontstaan.
 - Vloeistoffen met temperaturen boven + 30°C.
 - Brandbare vloeistoffen met een vlampunt beneden + 55°C.
 - Zeer taai, kleverige of sedimentvormende vloeistoffen die niet volledig uit het apparaat geschud of gespoeld kunnen worden (oliën en oliehoudende vloeistoffen).
- **Afb. A** : De spuitstok aan de knijpkraan monteren.
- **Afb. A** : De slang aan de knijpkraan schroeven.
- **Afb. B** : De schuin gesneden stijgbuis **1** in de kleine aansluitopening in het deksel van het reservoir plaatsen en stevig omlaag drukken. De aansluitmoer van de slang tot de eerste schroefdraadgang op de aansluiting schuiven en stevig vastschroeven. Vervolgens de slang in de slanghouder **2** op de vultrechter drukken.
- **Afb. C** : **CM 50/80**
Het veiligheids-/drukreducerventiel in de grote aansluitopening in het deksel van het reservoir steken en stevig vastschroeven.

Montage van de draagriem: **CM 50**

- **Afb. D** : Draagriem aan de daarvoor bestemde knopjes aan beide zijden bevestigen en het naar beneden hangende vrije einde omslaan en nog eens over het knopje schuiven.

Montage van de draagriem: CM 80

- Afb. E

Inbedrijfstelling

WAARSCHUWING!

Gevaar voor de gezondheid door uitlopende reinigingsvloeistof!

Een ondicht apparaat of ondichte apparaatdelen kunnen ertoe leiden dat reinigingsvloeistof uitloopt of er uitspuist.

Volg daarom de volgende veiligheidsaanwijzingen op:

- Voor ieder gebruik het apparaat op een correcte staat en lekkage controleren. De veiligheids-/drukreduceerventiel met de hand aan de knop omhoogtrekken en controleren of de meter in de uitgangspositie terugkeert.
 - Het apparaat uitsluitend rechtopstaand of steil rechtop hangend gebruiken of verplaatsen.
 - Controleer de goede bevestiging van alle schroefverbindingen.
- De pomp met behulp van de pompstang in ingeschoven positie een aantal slagen linksom (180°) draaien en vervolgens de complete pomp eruit nemen.
 - De tank vullen met vloeistof.

WAARSCHUWING!

Gevaar voor de gezondheid door contact met de reinigingsvloeistof!

Let op de max. vulhoeveelheid (zie technische gegevens) en de juiste dosering van het sproeimiddel van de fabrikant.

- De pomp erin plaatsen en vast draaien.
- De tank op druk pompen. Hierbij letten op het veiligheids-/drukreduceerventiel (A). De hoogste druk is bereikt wanneer het veiligheids-/drukreduceerventiel wordt geactiveerd. Eventuele overdruk ontsnapt via het veiligheids-/drukreduceerventiel.
- Door het indrukken van de knijpkraan wordt de vloeistof verneveld.
- Wanneer de druk in de tank is gedaald tot circa 1,5 bar, de druk omhoogbrengen zodat een gelijkmatige vloeistofverdeling wordt gegarandeerd.

Het leegmaken en het reinigen

- Om de restdruk uit de tank te laten ontsnappen de rode knop van het veiligheids-/drukreduceerventiel (A) helemaal naar boven trekken.
- De pomp eerst voorzichtig een paar slagen al linksdraaiende uit de tank schroeven, zodat eventueel in de tank verblijvende perslucht kan ontsnappen. Pas dan de pomp volledig losschroeven en uit de tank halen.
- Het apparaat na ieder gebruik legen en doorspoelen.

 **Aanwijzing!** Het restant vloeistof in de tank kan via de vulopening uit het apparaat worden geschud. De keuze en afvoer van de spoelvloeistof zijn afhankelijk van de gegevens van de fabrikant van de vloeistoffen. Let ook bij de keuze van de spoelvloeistof op dat het materiaal van het apparaat niet wordt aantast.

- De levensduur van de pomp wordt aanzienlijk verlengd wanneer de O-ring (E) van de pomp af en toe met hars- en zuurvrij vet wordt gesmeerd.
- Voor het demonteren de zuigerstang met de O-ring (E), pompgreep (F) helemaal naar boven trekken, in de geleidestop (G) laten klikken en circa 1/8 omwenteling in tegenwijzerrichting draaien.

i Aanwijzing! Een sterke belasting als gevolg van de aard van het gebruik (inkl. het vervoer naar de plaats van inzet en het opbergen bij niet-gebruik) invloeden van de omgeving (van de plaats van de inzet en die van het opbergen bij niet-gebruik), alsmede gebrekkig onderhoud kunnen tot voortijdige slijtage van de spuit leiden.

Daarom moet het voor elk gebruik op betrouwbare en bedrijfsveilige toestand, op zijn minst echter op uiterlijk waarneembare schade, gecontroleerd worden. In het bijzonder bij gebreken, die een veilig bedrijf in twijfel trekken, doch minstens om de 2 jaar, dient een deskundige, bij voorkeur de onderhoudsdienst van de importeur, te controleren, of aan een verder gebruik geen gevaren verbonden zijn.

Verklaring van overeenstemming/ beoordeling van een bouwgroep in de zin van artikel 3, paragraaf 3 de richtlijn voor drukspuiten 97/23/EG

Gloria

Haus- und Gartengeräte GmbH

Postfach 31 61

D-58422 Witten

Hiermee bevestigen wij dat de drukdragende onderdelen van 5 l/8 l drukspuiten

CleanMaster CM 50 artnr. 620....

CleanMaster CM 80 artnr. 625....

met de richtlijn 97/23/EG, artikel 3, paragraaf 3 overeenstemmen.

De drukspuit van 8 liter voldoet aan de richtlijn 97/23/EG, categorie 1 – module A.

CleanMaster CM 80 artnr. 625....

Wadersloh, 18.05.10



Hans-Georg Wellerdiek
Constructiechef

	Artnr.	
Pos.	Bestnr.	Omschrijving
1	728 001.0000	Spuitleiding, compl.
2	728 002.0000	Knijpkraan, compl.
3	728 003.0000	Spuistok, compl. met sproeier
4	728 004.0000	Sproeier, compl.
5	728 005.0000	Pomp, compl.
6	728 006.0000	Veiligheids-/drukreduceerventiel compl.
7	509 280.0000	Draagriem, compl. CM 50
	520 260.0000	Draagriem, compl. CM 80
8	539 225.0000	Vultrechter CM 50
	540 520.0000	Vultrechter CM 80
9	728 350.0000	Tank, compl. CM 50 met pos. 6, 8, 10
	728 351.0000	Tank, compl. CM 80 met pos. 6, 8, 10
10	516 050.0000	Voetstuk CM 50
	540 852.0000	Voetstuk CM 80
11	727 999.0000	Verlengpijpe
	728 008.0000	Set dichtingen

Dati tecnici

Tipo	CM50	CM80
Quantitativo max. di riempimento:	5 l	8 l
Capacità totale ca.:	7,0 l	12,2 l
Peso a vuoto ca.:	1,8 kg	2,0 kg
Sovrappressione di esercizio max:	3 bar	3 bar
Temperatura di esercizio max:	+ 30 °C	+ 30 °C
Materiale serbatoio:	polietilene	polietilene
Materiale pompa:	polipropilene	polipropilene
Materiale degli o-ring:	EPDM	EPDM
Molle presenti nel flusso di liquido:	acciaio al nichel-cromo	acciaio al nichel-cromo
Equipaggiamento:	Ugello a getto piatto, angolo di spruzzo 80°, flusso volumetrico 0,68 l min a 2 bar, pressione di spruzzo ottimale tra 1,5 e 3 bar (valori riferiti all'acqua).	

Indice

Simboli applicati all'apparecchio	4
Dati tecnici	33
Simboli utilizzati nelle presenti istruzioni	33
Importanti indicazioni sulla sicurezza	34
Equipaggiamento	35
Uso conforme	36
Uso improprio prevedibile	36
Montaggio	36
Messa in funzione.	37
Svuotamento e manutenzione	37
Dichiarazione di conformità.	38

Simboli utilizzati nelle presenti istruzioni



PERICOLO! Un'indicazione di avvertimento di questo livello di pericolo rappresenta una situazione pericolosa

imminente. Seguire, in presenza di questa indicazione di avvertimento, le istruzioni per evitare di perdere la vita o riportare lesioni gravissime.



AVVERTENZA! Un'indicazione di avvertimento di questo livello di pericolo rappresenta una possibile situazione pericolosa imminente. Seguire, in presenza di questa indicazione di avvertimento, le istruzioni per evitare di riportare lesioni.

ATTENZIONE! Un'indicazione di avvertimento di questo livello di pericolo rappresenta un possibile danno materiale. Seguire, in presenza di questa indicazione di avvertimento, le istruzioni per evitare danni materiali.



Indicazione! Un'indicazione rappresenta ulteriori informazioni o figure che servono per semplificarvi l'uso e la comprensione dell'apparecchio.

Importanti indicazioni sulla sicurezza

Le istruzioni per l'uso vi forniscono importanti avvertenze sulla sicurezza e informazioni necessarie per un funzionamento perfetto dell'apparecchio!

Leggere le istruzioni in tutte le loro parti, conservarle e consegnarle a chi dovesse possedere l'apparecchio in un secondo momento!

Tutte le avvertenze sulla sicurezza sono sempre riferite anche alla vostra sicurezza personale!

- Questo apparecchio è stato costruito a regola d'arte e nel rispetto delle vigenti norme di sicurezza.
- Questo apparecchio non è destinato alle persone (inclusi i bambini) con capacità fisiche, sensoriali o mentali limitate ovvero con scarsa esperienza e/o conoscenza delle relative funzioni, a meno che non si trovino sotto la sorveglianza di una persona responsabile della loro sicurezza o non abbiano ricevuto le necessarie istruzioni sull'uso della macchina da questa persona.
- Utilizzare l'apparecchio in modo conforme all'uso previsto.
- Evitare di spruzzare goccioline su superfici che non vanno trattate. All'esterno non spruzzare controvento.
- Prima di ogni messa in esercizio del nebulizzatore controllarne il funzionamento e soprattutto fare attenzione che raccordo a vite e collegamenti a vite non abbiano perdite. Controllare che il materiale non presenti fessurazioni, fragilità e corrosione.
- Una volta riempito, non esporre il serbatoio con la sostanza da applicare per un

periodo troppo prolungato ai raggi solari. Le temperature di esercizio non devono superare i + 30 °C. Proteggere l'apparecchio dal gelo.

- Dopo l'uso pulire subito ed accuratamente il serbatoio e farlo asciugare per bene.
- **Le sostanze inquinanti dovrebbero essere consumate completamente sull'oggetto da spruzzare (dosaggio programmato), gli inevitabili residui devono essere immessi in un serbatoio di raccolta prima di venire smaltiti come rifiuti speciali.**
Rispettare leggi e decreti sulle sostanze nocive per l'acqua per quanto riguarda lo stoccaggio provvisorio e lo smaltimento.
- Conservare fuori della portata dei bambini, degli animali e lontano dalle acque apparecchi atomizzatori ed aerosol.
- Non soffiare gli ugelli otturati con la bocca.
- L'apparecchio non è destinato alla conservazione di liquidi, quindi ogni giorno, dopo essere stato usato, va svuotato e risciacquato ogni volta.
- Durante il pompaggio osservare continuamente la valvola di sicurezza / limitatrice di pressione (A) e non superare la sovrappressione consentita di 3 bar.
- Controllare ad intervalli regolari il perfetto stato e funzionamento delle parti soggette a pressione e a contatto con i liquidi nonché la valvola di sicurezza e quella limitatrice di pressione. Nel caso ci sia il sospetto che l'apparecchio possa essere danneggiato, metterlo immediatamente fuori servizio.
- Non lasciarlo per un periodo prolungato sotto pressione.
- Dopo due anni di utilizzo, per cautela sottoporre i nebulizzatori a pressione ad un con-

trollo particolarmente approfondito, preferibilmente da parte del produttore. È proibito effettuare riparazioni sul serbatoio.

- **Gli interventi di riparazione sugli apparecchi devono essere realizzati solo ed esclusivamente dai centri di assistenza GLORIA. I ricambi vanno ordinati presso i rivenditori specializzati. Qualora questi non fossero a magazzino, saranno messi a disposizione quanto prima.**

● **ATTENZIONE!**

Facciamo espressamente presente che in base alla legge sulla responsabilità per danno da prodotti non rispondiamo per danni causati dal nostro apparecchio qualora tali danni siano causati da una riparazione effettuata non a regola d'arte o da una sostituzione effettuata con pezzi non originali GLORIA e la riparazione non sia stata effettuata dal servizio assistenza o da un esperto autorizzato. Quanto sopra si intende valido anche per gli accessori.

PERICOLO! Pericolo di morte per incendio o esplosione!



In caso di uso improprio dell'apparecchio vi è pericolo di morte! Per questo motivo, attenersi alle avvertenze sulla sicurezza di seguito riportate:

- Durante la nebulizzazione di liquidi si formano goccioline fini. Per questo motivo, quando si maneggiano sostanze pericolose indossare un abbigliamento di protezione adatto, guanti di protezione e un dispositivo di protezione delle vie respiratore.

Durante la nebulizzazione di liquidi infiammabili (sono consentiti soltanto quei liquidi che hanno un punto di infiammabilità superiore a + 55 °C!) evitare fonti di accensione nella zona circostante ed arieggiare bene la postazione di lavoro.

- Con l'apparecchio non è consentito applicare fluidi infiammabili.

AVVERTENZA!

Pericolo per la salute per contatto con il liquido detergente!

Il liquido detergente può causare danni alla salute di azione limitata a seguito di inspirazione, ingestione o assorbimento attraverso la cute. In presenza di sintomi e in caso di dubbio consultare un medico. Per questo motivo, attenersi alle avvertenze sulla sicurezza di seguito riportate:

- Osservare le avvertenze sulla sicurezza riportate sulle etichette dei detersivi. Determinati detersivi schiumosi rendono necessario indossare occhiali protettivi o guanti di protezione oppure adottare altre misure protettive.
- Richiedere sempre la scheda tecnica di sicurezza 91/155/CEE del produttore dell'aerosol.

Equipaggiamento

- Valvola di sicurezza / limitatrice di pressione (A)
- Tubo flessibile pressione (B), fibrorinforzato
- Valvola a chiusura rapida (C), lancia di spruzzatura (D) 80 cm di lunghezza

Uso conforme

- L'apparecchio industriale CM50/CM80 è destinato alla nebulizzazione di detergenti fluidi a condizione che questi non attacchino i materiali utilizzati.

La temperatura massima è + 30 °C.

- I liquidi da spruzzare nella pratica sono miscele formate da diverse sostanze la cui composizione è conosciuta soltanto dal produttore del prodotto. L'idoneità dell'apparecchio per quanto riguarda un determinato liquido va quindi controllata prima del suo impiego dal gestore, d'accordo con il produttore del prodotto. I seguenti valori superiori fungono da guida per un controllo più preciso per le sostanze acide o alcaline:

- acido nitrico, acido acetico e acido propionico fino al 10 %
- acido cloridrico fino al 10 %, limitato ad una sollecitazione breve
- acido fosforico e acido solforico fino al 30 %
- soluzione potassica e soluzione di soda caustica fino al 20 %

Uso improprio prevedibile

- L'apparecchio **non** è adatto per:
 - acido formico e acido fluoridrico in ogni concentrazione.
 - acidi e soluzioni alcaline delle tipologie indicate alla voce Utilizzo in concentrazione più elevata o come miscela.
 - **oli e carburanti.**
 - agenti umettanti (agenti tensioattivi) che possono scatenare o favorire fessurazioni ai materiali plastici utilizzati.

- liquidi che hanno temperature superiori a + 30 °C.
- liquidi infiammabili con punto di infiammabilità inferiore a + 55 °C.
- liquidi molto densi, collosi o che formano residui che non si possono totalmente svuotare o togliere con il lavaggio dall'apparecchio (oli e liquidi oleosi).

- A richiesta il produttore dell'apparecchio mette a disposizione una lista dettagliata dei materiali dell'apparecchio per un controllo più preciso.
- Eventuali modifiche arbitrarie all'apparecchio o un uso improprio dello stesso escludono la responsabilità del produttore per quanto riguarda i danni che ne risultano.

Montaggio

- Fig. **A** : Montare la lancia di spruzzatura alla valvola a chiusura rapida.
- Fig. **A** : Avvitare il tubo flessibile alla valvola a chiusura rapida.
- Fig. **B** : Inserire il tubo pescante **1** tagliato trasversalmente nel piccolo foro del tronchetto sul coperchio del serbatoio e premere fortemente verso il basso. Mandare il dado del raccordo tubo flessibile fino al primo filetto sul tronchetto e avvitare saldamente. In seguito inserire il tubo flessibile nel relativo supporto **2** sull'imbuto di caricamento.
- Fig. **C** : **CM 50/80**
Inserire la valvola di sicurezza / limitatrice di pressione nel grande foro del tronchetto sul coperchio del serbatoio e avvitare saldamente.

Montaggio cinghia a tracolla: CM 50

- Fig. **D** : Fissare la cinghia a tracolla ai fori che si trovano rispettivamente verso il centro delle prese di sospensione del serbatoio e, per ulteriore sicurezza, avvolgere l'estremità libera e fissarla attraverso i fori esterni.

Montaggio cinghia a tracolla: CM 80

- Fig. **E**

Messa in funzione

⚠ AVVERTENZA!

Pericolo per la salute dovuto a liquido detergente che fuoriesce!

Un apparecchio o parti dell'apparecchio che perdono possono causare la fuoriuscita del liquido detergente, anche sotto forma di spruzzi. Per questo motivo, attenersi alle avvertenze sulla sicurezza di seguito riportate:

- Prima di ogni utilizzo verificare che l'apparecchio sia in perfetto stato e non abbia perdite. Sollevare a mano per il pulsante la valvola di sicurezza / limitatrice di pressione (**A**) e controllare che torni nella sua posizione di partenza
- Fare funzionare e muovere l'apparecchio soltanto in posizione verticale oppure sospeso in posizione verticale scoscesa.
- Controllare il fissaggio di tutti i collegamenti a vite.
- Svitare la pompa ruotandola di 180° in senso antiorario, dopo aver sbloccato l'asta della pompa, e trasmettere la forza di avvitatura tramite la parte posteriore dei perni di bloccaggio sul carter della pompa.
- Riempire il serbatoio.

⚠ AVVERTENZA!

Pericolo per la salute per contatto con il liquido detergente.

Attenersi al quantitativo massimo di riempimento (v. dati tecnici) e al dosaggio corretto indicato dal produttore dei prodotti da spruzzare.

- Applicare la pompa e avvitare.
- Regolare la pressione dell'apparecchio. Intanto osservare la valvola di sicurezza / limitatrice di pressione (**A**). La pressione massima è raggiunta nel momento in cui reagisce la valvola di sicurezza / limitatrice di pressione. Un'eventuale sovrappressione fuoriesce dalla valvola di sicurezza / limitatrice di pressione.
- Mandando verso il basso la leva di comando che si trova sulla valvola a chiusura rapida viene attivata l'operazione di spruzzatura.
- Una volta che nel serbatoio la pressione è scesa a circa 1,5 bar, aumentare la pressione per garantire un'omogenea distribuzione del liquido.

IT

Svuotamento e manutenzione

- Per scaricare la pressione residua dal serbatoio, sollevare completamente il pulsante rosso della valvola di sicurezza / limitatrice di pressione (**A**).
- La pompa viene svitata cautamente, inizialmente ruotando solo di alcuni filetti in senso antiorario, affinché possa fuoriuscire l'aria compressa rimanente eventualmente nel serbatoio. Solo a questo punto svitare del tutto la pompa e toglierla dal serbatoio.
- Dopo l'uso svuotare completamente l'apparecchio e risciacquarlo.

i **Indicazione!** Mediante il foro di rabbocco è possibile fare uscire completamente i residui di liquido che si trovano nel serbatoio (in caso di liquidi nocivi per l'acqua si rimanda ai capitoli "Avvertenze sulla sicurezza importanti e Prescrizioni del produttore del prodotto). Scelta e smaltimento del liquido di lavaggio si basano su quanto prescritto dal produttore del prodotto. Anche durante il lavaggio fare attenzione alla resistenza dei materiali dell'apparecchio.

- La pompa dura molto più a lungo se ogni tanto si provvede a lubrificare l'o-ring **(E)** della pompa con un po' di grasso che non contiene resina e acido.
- Per smontare lo stelo dello stantuffo con l'o-ring **(E)**, tirare completamente verso l'alto l'impugnatura della pompa **(F)**, fare innestare nel tappo di guida **(G)** e ruotare di 1/8 di giro in senso antiorario.

i **Indicazione!** Una sollecitazione elevata dovuta al modo di funzionamento (trasporto al luogo d'impiego e il luogo conservazione in caso di non utilizzo inclusi), influssi dei fattori dell'ambiente (del luogo d'impiego e del luogo di conservazione in caso di mancato utilizzo), scarsa manutenzione e cura possono causare un'usura precoce dell'apparecchio. Per questo motivo, prima di ogni uso occorre verificare lo stato sicuro e funzionante, tuttavia perlomeno che non ci siano danni identificabili esternamente. Soprattutto nel caso in cui si dovessero presentare difetti preoccupanti per la sicurezza e tuttavia almeno ogni due anni è necessario che esperti, meglio ancora il

servizio assistenza del produttore, verifichino se è possibile un ulteriore funzionamento privo di rischi.

Dichiarazione / valutazione di conformità per un gruppo costruttivo ai sensi dall'articolo 3, comma 3 della direttiva in materia di attrezzature a pressione 97/23/CE.

Gloria
Haus- und Gartengeräte GmbH
Postfach 31 61
D-58422 Witten

Con la presente dichiariamo che le parti soggette a pressione del nebulizzatore a pressione di 5/8 litri

CleanMaster CM 50 codice art. 620....

CleanMaster CM 80 codice art. 625....

sono conformi alla direttiva 97/23/CE, articolo 3, comma 3.

Il nebulizzatore a pressione di 8 litri è conforme alla direttiva 97/23/CE, categoria I - modulo A.

CleanMaster CM 80 codice art. 625....

Wadersloh, 18.05.10



Hans-Georg Wellerdiek
Responsabile dell'ufficio tecnico

	Codice art.	
Pos.	Ordine no.	Designazione
1	728 001.0000	Tubazione di spruzzatura cpl.
2	728 002.0000	Valvola a chiusura rapida cpl.
3	728 003.0000	Lancia di spruzzatura comp. con ugello
4	728 004.0000	Ugello cpl.
5	728 005.0000	Pompa cpl.
6	728 006.0000	Valvola di sicurezza / limitatrice di pressione cpl.
7	509 280.0000	Cinghia a tracolla cpl. CM 50
	520 260.0000	Cinghia a tracolla cpl. CM 80
8	539 225.0000	Imbuto di caricamento CM 50
	540 520.0000	Imbuto di caricamento CM 80
9	728 350.0000	Serbatoio cpl. CM 50 con pos. 6, 8, 10
	728 351.0000	Serbatoio cpl. CM 80 con pos. 6, 8, 10
10	516 050.0000	Anello di base CM 50
	540 852.0000	Anello di base CM 80
11	727 999.0000	Tubo di prolunga
	728 008.0000	Set di guarnizioni

Datos técnicos

Tipo	CM50	CM80
Cantidad máxima de llenado:	5 l	8 l
Contenido total aprox.:	7,0 l	12,2 l
Peso vacío aprox.:	1,8 kg	2,0 kg
Presión máxima de servicio:	3 bar	3 bar
Temperatura máxima de servicio:	+ 30 °C	+ 30 °C
Material del recipiente:	polietileno	polietileno
Material de la bomba:	polipropileno	polipropileno
Material de las juntas tóricas:	EPDM	EPDM
Muelles que están en la corriente del líquido:	acero al níquel	acero al níquel
Equipamiento:	Tobera pulverizadora plana, ángulo de inyección de 80°, corriente volumétrica 0,68 l mín. con 2 bar, presión de inyección óptima entre 1,5 y 3 bar (valores relacionados con agua).	

ES


Índice

Símbolos en el equipo	4
Datos técnicos.	40
Símbolos empleados en este manual	40
Instrucciones importantes de seguridad.	41
Equipamiento.	42
Uso intencionado	43
Mal uso previsible.	43
Instrucciones de montaje.	43
Puesta en marcha.	44
Vaciado y mantenimiento	44
Declaración de conformidad	45


Símbolos empleados en este manual

 **¡PELIGRO!** Un aviso clasificado con este grado designa una situación peligrosa.

Siga las indicaciones que acompañan a este aviso para evitar el peligro de muerte o de lesiones graves.

 **¡ADVERTENCIA!** Un aviso clasificado con este grado designa una posible situación peligrosa. Siga las indicaciones que acompañan a este aviso para evitar el peligro de lesiones.

¡ATENCIÓN! Un aviso clasificado con este grado designa un posible daño material. Siga las indicaciones que acompañan a este aviso para evitar daños materiales.

 **Nota:** Una nota identifica la información o ilustraciones adicionales cuya finalidad es facilitarle el uso y la comprensión del aparato.

Instrucciones importantes de seguridad

El manual de instrucciones le ofrece importantes instrucciones de seguridad e información necesarias para el funcionamiento perfecto de su equipo.

Lea íntegramente el manual, consérvelo y entréguelo a los posibles propietarios siguientes del equipo.

Todas las instrucciones de seguridad tienen también como objetivo cuidar de su seguridad personal.

- Este equipo cumple con las regulaciones comúnmente aceptadas de la técnica y las directrices aplicables sobre seguridad.
- Este equipo no es apropiado para el uso por parte de niños o adultos con capacidades físicas, sensoriales o psíquicas limitadas o que carezcan de la experiencia o el conocimiento necesarios, a no ser que cuenten con la supervisión de una persona que vele por su seguridad o que hayan sido instruidos por ésta en el uso del aparato.
- Utilice el equipo de acuerdo con el uso intencionado.
- Deberá evitarse la caída de las gotitas de pulverización sobre las superficies que no van a ser tratadas. A la intemperie, no deberá pulverizarse a contraviento.
- Antes de cada puesta en marcha del aparato de pulverización, compruebe su funcionamiento y preste especial atención al cierre hermético del empalme y la unión roscados. Compruebe la posible formación de grietas, resquebrajamientos, o corrosión en el material.
- No exponga el recipiente lleno durante largo tiempo a la radiación solar intensa. Las temperaturas de funcionamiento no deben superar los + 30°C. Proteja el aparato de las heladas.
- Al terminar de utilizar el aparato, límpielo a fondo inmediatamente; a continuación séquelo bien.
- **A ser posible, aplicar el aerosol contaminante en el objeto (dosificar en el punto preciso), almacenar temporalmente los restos inevitables en recipientes colectores adecuados y desechar con los residuos tóxicos.**
Observar las leyes y disposiciones relativas a los productos nocivos para el agua durante el almacenamiento temporal y el desecho.
- Mantener los pulverizadores y aerosoles alejados de los niños, animales y aguas.
- No soplar con la boca las boquillas atascadas.
- El aparato no está previsto para guardar líquidos. Deberá vaciarse y limpiarse diariamente después de su uso.
- Al bombear deberá observarse siempre el válvula de seguridad/reductora de presión (A) y no sobrepasar la sobrepresión admisible de 3 bar.
- Las partes portadoras de presión, portadoras de líquido y manejo, así como el válvula de seguridad/reductora de presión han de revisarse regularmente en cuanto a que su estado y funcionamiento sean perfectos. En caso de sospecha de daños, el aparato deberá quedar inmediatamente fuera de servicio.
- No deberá dejarse bajo presión durante un tiempo prolongado.

- Como medida preventiva, recomendamos después de 2 años de funcionamiento, someter los aparatos de pulverización a presión a una revisión a fondo, a ser posible por el fabricante. Está prohibido realizar reparaciones en el recipiente.
- **Los trabajos de reparación en el equipo los realizará exclusivamente el personal de mantenimiento de GLORIA. Pida las piezas de repuesto a su distribuidor oficial. Si no estuvieran disponibles, él las recibirá en el menor tiempo.**

● ¡ATENCIÓN!

Señalamos expresamente que, según la ley de responsabilidad de productos, no seremos responsables de los daños producidos por nuestro aparato, siempre y cuando éstos hayan sido causados por una reparación incorrecta o al efectuar el cambio de las piezas no se hayan utilizado las piezas originales de GLORIA y la reparación no haya sido realizada por el servicio al cliente o por mano de obra especializada y autorizada. Esto también es válido para los accesorios.



¡PELIGRO! Peligro de muerte por incendio o explosión.



Observe las siguientes instrucciones de seguridad:

- Al pulverizar líquidos, se forman gotitas finas. Por esta razón, al manipular sustancias peligrosas deberá llevarse una vestimenta de protección adecuada, incluidos guantes de protección y protección para la respiración.

Al pulverizarse líquidos inflamables (sólo se admiten aquellos con un punto de inflamación superior a + 55° C), deberán evitarse las fuentes de encendido en el entorno y procurar una buena ventilación en el puesto de trabajo.

- No utilizar el equipo para aplicar medios inflamables.



¡ADVERTENCIA!

Peligro para la salud por contacto con el líquido limpiador.

El líquido limpiador puede tener consecuencias perjudiciales moderadas para la salud al inspirarse, tragarse o absorberse por la piel. Si se presentan síntomas o en caso de duda, consulte a su médico. Observe las siguientes instrucciones de seguridad:

- Observar las instrucciones de seguridad de las etiquetas de los limpiadores. Algunos limpiadores espumosos requieren el uso de gafas, guantes u otras medidas de protección.
- Pida siempre una hoja de seguridad de datos al fabricante del agente pulverizador, según CEE 91/155.

Equipamiento

- Válvula de seguridad/reductora de presión **(A)**
- Manguera de presión **(B)**, reforzada con tejido
- Válvula de cierre rápido **(C)**, y tubo de inyección **(D)** 80 cm de largo

Uso intencionado

- El aparato industrial CM50/CM80 está destinado a la pulverización de agentes limpiadores muy fluidos, siempre y cuando éstos no ataquen los materiales utilizados. La temperatura máxima es de + 30° C.
- En la práctica, los líquidos pulverizadores son mezclas de varias sustancias, cuya composición sólo conoce el fabricante del agente. Por esta razón la aptitud del aparato para un determinado líquido ha de ser verificada por el usuario de acuerdo con el fabricante del agente antes de su utilización. Los siguientes límites superiores son una ayuda orientativa para una comprobación más exacta en caso de agentes ácidos o alcalinos:
 - ácido nítrico, ácido acético, ácido propiónico de hasta un 10%
 - ácido clorhídrico de hasta un 10%, limitado y carga de poca duración
 - ácido fosfórico y ácido sulfuroso de hasta un 30 %
 - potasa cáustica y sosa cáustica de hasta un 20 %

Mal uso previsible

- El equipo **no** es adecuado para:
 - ácido fórmico y de corriente en cualquier concentración.
 - ácidos y sosas de los tipos indicados en la utilización para alta concentración o como mezcla.
 - **aceites y carburantes.**
 - agentes reticulares (agentes tensioactivos), que producen roturas o las pueden fomentar en las materias sintéticas utilizadas.

- líquidos con temperaturas superiores a + 30° C.
- líquidos inflamables con un punto de inflamación inferior a + 55°C.
- líquidos muy tenaces, pegajosos o que formen residuos que no se puedan vaciar o lavar completamente en el aparato (aceites y líquidos que contengan aceite).

- A petición, el fabricante del aparato facilitará una lista de materiales detallados del aparato para su comprobación más exacta.
- Las modificaciones por cuenta propia en el aparato o la utilización no prevista excluyen la responsabilidad del fabricante sobre daños que resulten.

Instrucciones de montaje

- **Ilust. A** : Empalmar el tubo de riego con la válvula de cierre rápido.
- **Ilust. A** : Atornillar la manguera de riego con la válvula de cierre rápido.
- **Ilust. B** : Introducir el tubo de nivel **1** de corte oblicuo en el pequeño taladro tubular existente en la tapa del recipiente y presionar fuertemente hacia abajo. Deslizar la tuerca de empalme de la manguera sobre el tubo hasta la primera vuelta de rosca y atornillar firmemente. Seguidamente introducir a presión la manguera en el soporte de manguera **2** en el embudo de llenado.
- **Ilust. C** : **CM 50/80**
Insertar la válvula de seguridad/reductora de presión en el taladro tubular grande existente en la tapa del recipiente y atornillar firmemente.

Montaje de la correa portadora: CM 50

- **Ilust. D** : Fije la correa por los ojales centrales al bulón de suspensión del recipiente y, para mayor seguridad, pliegue el extremo libre y fíjelo por los ojales exteriores.

Montaje de la correa portadora: CM 80

- **Ilust. E**

ES

Puesta en marcha

¡ADVERTENCIA!

Peligro para la salud por fugas del líquido limpiador.

Si el equipo o sus elementos no son estancos, puede escaparse o salir a chorro el líquido limpiador.

Observe las siguientes instrucciones de seguridad:

- Antes de todo uso del aparato, deberá verificarse éste en cuanto a su estado y estanqueidad perfectos. Tirar hacia arriba manualmente el válvula de seguridad/reductora de presión y controlar si vuelve a su posición inicial.
 - Usar y mover el equipo únicamente teniéndolo en posición vertical o casi vertical.
 - Comprobar el apretado fijo de las uniones atomilladas.
- Saque la bomba desenroscando hacia la izquierda - para ello quite primeramente los seguros de las barras de la bomba, gire 180° y transmita la fuerza de enroscamiento a través de los dorsos de los bulones de enclavamiento de la carcasa de la bomba.
 - Llene el recipiente.

¡ADVERTENCIA!

Peligro para la salud por contacto con el líquido limpiador.

Observe la cantidad de llenado máxima (véase Datos técnicos) y la dosificación correcta del fabricante del aerosol.

- Introduzca y enrosque la bomba.
- Bombear el aparato. Observar durante el proceso la válvula de seguridad/reductora de presión (A). La máxima presión se habrá alcanzado cuando la válvula de seguridad/reductora de presión reaccione. La posible sobrepresión escapa por la válvula de seguridad/reductora de presión.
- El proceso de pulverización se pone en marcha bajando la palanca de mando de la válvula de cierre rápido.
- Si la presión del recipiente ha descendido hasta aprox. 1,5 bar, rebombear la presión para garantizar una distribución uniforme del líquido.

Vaciado y mantenimiento

- Para purgar la presión residual del recipiente, tirar hacia arriba del todo el botón de la válvula de seguridad/reductora de presión (A).
- Con cuidado se afloja primeramente la bomba desenroscándola unas cuantas vueltas hacia la izquierda, para que la presión del aire que pueda quedar en el recipiente pueda escapar. Sólo entonces se desenroscará y sacará la bomba totalmente del recipiente.
- Después de su uso, vaciar y lavar el aparato.

i Nota: A través de la abertura de llenado se podrá vaciar completamente el resto de líquido del recipiente. La selección y eliminación del líquido limpiador dependen de las especificaciones del fabricante del agente. Incluso al lavar, observar la estabilidad de los materiales del aparato.

- La duración de la bomba se alarga considerablemente si de vez en cuando se lubrica la junta tórica (E) de la bomba con un poco de grasa libre de resina y ácido.
- Para desmontar el vástago del pistón con la junta tórica (E), tirar hacia arriba del todo el mango de la bomba (F), engranarlo en el tapón guía (G) y girar aprox. 1/8 de vuelta en el sentido contrario a las agujas del reloj.

i Nota: El aparato puede sufrir un desgaste prematuro debido a grandes esfuerzos por el tipo de trabajo (inclusive el transporte hasta el lugar de empleo y la conservación mientras no se utiliza), influencias del ambiente (del lugar de utilización y del lugar donde se guarda mientras no se utiliza), y mantenimiento y cuidados deficientes. Por lo tanto antes de cada utilización se debería comprobar que el aparato está en perfectas condiciones de funcionamiento, o como mínimo que no presenta signos externos de daños. En todo caso cada 2 años por lo menos, especialmente si aparecen deficiencias que pongan en duda la seguridad, un experto debería comprobar que no existe peligro para continuar utilizándolo; lo mejor sería que esta revisión la realizara el Servicio del fabricante.

Declaración / evaluación de conformidad para un grupo constructivo en el sentido del Artículo 3, párrafo 3 de la Directiva sobre Aparatos a presión 97/23/CE

Gloria

Haus- und Gartengeräte GmbH

Postfach 31 61

D-58422 Witten

Por la presente confirmamos que los componentes que llevan presión los aparatos de los aparatos de pulverización 5/8 l de alto rendimiento

CleanMaster CM 50 N° de art. 620....

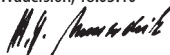
CleanMaster CM 80 N° de art. 625....

se ajustan a la Directiva 97/23/CE, Artículo 3, Párrafo 3.

El aparato pulverizador a presión de 8 litros cumple la Directiva 97/23/CE, categoría 1 – módulo A.

CleanMaster CM 80 N° de art. 625....

Wadersloh, 18.05.10



Hans-Georg Wellerdiek

Jefe de proyectos

	Nº de artículo	
Pos.	Nº de referencia	Denominación
1	728 001.0000	línea de inyección completa
2	728 002.0000	válvula de cierre rápido completa
3	728 003.0000	tubo de inyección completo con tobera
4	728 004.0000	tobera completa
5	728 005.0000	bomba completa
6	728 006.0000	válvula de seguridad/reductora de presión completa
7	509 280.0000	correa portadora completo CM 50
	520 260.0000	correa portadora completo CM 80
8	539 225.0000	tobera de llenado CM 50
	540 520.0000	tobera de llenado CM 80
9	728 350.0000	recipiente completo CM 50 con pos. 6, 8, 10
	728 351.0000	recipiente completo CM 80 con pos. 6, 8, 10
10	516 050.0000	aro de pie CM 50
	540 852.0000	aro de pie CM 80
11	727 999.0000	tubo de prolongación
	728 008.0000	juego de juntas

Dados técnicos

Tipo	CM50	CM80
Quantidade máx. de enchimento:	5 l	8 l
Conteúdo total aprox.:	7,0 l	12,2 l
Peso em vazio aprox.:	1,8 kg	2,0 kg
Sobrepresão de funcionamento máx.:	3 bar	3 bar
Temperatura máx. de funcionamento:	+ 30 °C	+ 30 °C
Material do reservatório:	polietileno	polietileno
Material da bomba:	polipropileno	polipropileno
Material dos O-rings:	EPDM	EPDM
Molas localizadas no fluxo de líquido:	aço de cromo-níquel	aço de cromo-níquel
Equipamento:	Bico de jacto plano, ângulo de pulverização 80°, caudal 0,68 l min a 2 bar, pressão de pulverização ideal entre 1,5 e 3 bar (valores em relação à água).	

PT

Índice

Símbolos no aparelho.	4
Dados técnicos.	47
Símbolos neste manual.	47
Instruções de segurança importantes.	48
Equipamento.	49
Utilização prevista.	50
Uso indevido previsível.	50
Montagem.	50
Colocação em funcionamento.	51
Esvaziamento e manutenção.	51
Declaração de conformidade.	52

as instruções para evitar perigo de morte ou ferimentos graves.



AVISO! Um aviso deste nível de perigo assinala uma situação perigosa possível. Em relação a este aviso, respeite as instruções para evitar o perigo de ferimentos.

ATENÇÃO! Um aviso deste nível de perigo assinala possíveis danos materiais. Em relação a este aviso, respeite as instruções para evitar danos materiais.

Símbolos neste manual



PERIGO! Um aviso deste nível de perigo assinala uma situação perigosa eminente. Em relação a este aviso, respeite



Nota! Uma nota assinala informações adicionais ou figuras, que devem facilitar a operação e compreensão do aparelho.

Instruções de segurança importantes

O manual de instruções transmite-lhe instruções de segurança e informações importantes, que são necessárias para uma operação perfeita do aparelho!

Leia o manual na íntegra, guarde-o e, se necessário, entregue-o ao proprietário seguinte!

Todas as instruções de segurança têm como objectivo também a sua própria segurança!

PT

- Este equipamento está em conformidade com as regras de tecnologia reconhecidas e os regulamentos de segurança correspondentes!
- Este aparelho não é adequado para ser utilizado por pessoas (incluindo crianças) com capacidades intelectuais, sensoriais e físicas limitadas ou com falta de experiência e/ou de conhecimento, a não ser que, para sua segurança, elas sejam vigiadas por uma pessoa competente, ou lhes dê instruções sobre a utilização do aparelho.
- Utilize o aparelho em conformidade com as especificações.
- Evitar o deslocamento de gotinhas de pulverização para superfícies a não tratar. Ao ar livre, não pulverizar contra o vento.
- Antes de cada colocação em funcionamento do pulverizador, verificar o funcionamento e prestar especialmente atenção à estanquidade da ligação aparafusada e das uniões aparafusadas. Verificar o material quanto à formação de fissuras, fragilidade e corrosão.
- Quando estiver cheio, não expor o recipiente do pulverizador durante muito tempo à forte incidência do sol. As temperaturas de funcionamento não devem exceder os + 30 °C. Proteger o aparelho do gelo.
- Após a utilização, limpar o reservatório imediatamente e de forma meticulosa; depois secá-lo bem.
- **Os produtos pulverizadores que provocam danos ambientais devem ser processados tão próximos do objecto quanto possível (dosear de forma orientada), os restos inevitáveis devem ser armazenados temporariamente em recipientes de recolha adequados e ser conduzidos para o lixo de resíduos especiais. Devem ser respeitadas as leis e regulamentos para produtos poluentes da água durante o armazenamento temporário e a eliminação.**
- Manter os aparelhos e produtos pulverizadores afastados das crianças, dos animais e das águas.
- Bicos entupidos não devem ser soprados com a boca.
- O aparelho não foi concebido para guardar líquidos, esvaziar diariamente após cada utilização e lavar.
- Ao bombear, utilizar sempre a válvula de segurança / de descarga da pressão (A) e não exceder a sobrepressão admissível de 3 bar.
- Verificar regularmente as peças que suportam a pressão, que conduzem líquidos e as peças de comando, assim como a válvula de segurança / de descarga da pressão quanto ao estado nas perfeitas condições e funcionamento. Caso se suspeite de danos, desligar imediatamente o aparelho.
- Não deixar estar durante muito tempo sob pressão.

- Por razões de segurança, após 2 anos de utilização, recomendamos que se submetam os pulverizadores de pressão a uma verificação minuciosa especial, de preferência realizada pelo fabricante.

É proibido efectuar retoques no reservatório.

- **As reparações neste aparelho só devem ser realizadas por pontos de assistência técnica da GLORIA. As peças sobresselentes devem ser encomendadas ao seu agente especializado. Caso não existam em armazém, ele arranja com mais rapidez.**

● **ATENÇÃO!**

Chamamos expressamente a atenção para o facto de, segundo a lei de responsabilidade sobre o produto, não sermos obrigados a assumir a responsabilidade pelos danos provocados pelo nosso aparelho se estes tiverem sido causados por uma reparação inadequada ou não tiverem sido utilizadas peças originais GLORIA na substituição de peças e a reparação não tiver sido efectuada pelo serviço a clientes ou pelo técnico autorizado. Isto também se aplica aos acessórios.



PERIGO!

Perigo de morte devido a incêndio e explosão!



Uma utilização incorrecta do aparelho constitui perigo de vida! Respeite por isso as seguintes indicações de segurança:

- Ao pulverizar líquidos formam-se gotinhas finas. Por isso, usar vestuário de protecção adequado, incluindo luvas de protecção e protecção respiratória ao

manusear materiais perigosos. Ao vaporizar líquidos inflamáveis (só são admissíveis os líquidos com um ponto de inflamabilidade superior a + 55 °C!) evitar fontes de inflamação nas proximidades, providenciar uma boa ventilação do local de trabalho.

- Não é permitido aplicar fluidos inflamáveis com o aparelho.



AVISO!

Perigo de saúde devido a contacto com o líquido de limpeza!

O líquido de limpeza pode causar danos na saúde de efeito limitado devido a inalação, ingestão ou absorção pela pele. Em caso de ocorrência de sintomas ou em caso de dúvida, consulte o seu médico. Respeite por isso as seguintes indicações de segurança:

- Respeitar as indicações de segurança nos rótulos dos produtos de limpeza. Determinados produtos de limpeza de espuma exigem o uso de óculos de protecção, luvas de protecção ou outras medidas de protecção.
- Exija sempre uma folha de dados de segurança de acordo com a CEE 91/155 do fabricante de pulverizadores.

PT

Equipamento

- Válvula de segurança / descarga da pressão **(A)**
- Tubo flexível de pressão **(B)**, de tecido reforçado
- Válvula de fecho rápido **(C)**, tubo pulverizador **(D)** 80 cm de comprimento

Utilização prevista

- O aparelho industrial CM50/CM80 foi concebido para pulverizar produtos de limpeza muito líquidos desde que estes não ataquem os materiais utilizados.

A temperatura máxima é de + 30° C.

- Os líquidos de pulverização são, na prática, misturas de diversos materiais cuja composição só o fabricante do produto conhece. Por isso, a adequação do aparelho para um determinado líquido deve ser verificado antes da utilização pelo operador e de acordo com o fabricante do produto. Os seguintes limites superiores são um auxílio de orientação para a verificação mais exacta nos produtos ácidos ou alcalinos:

- ácido nítrico, ácido etanóico e propanal até 10 %
- ácido clorídrico até 10 %, limitado a uma breve utilização
- ácido fosfórico e ácido sulfúrico até 30 %
- solução de hidróxido de potássio e solução de natrão até 20 %

Uso indevido previsível

- O aparelho **não** é adequado para:
 - ácido metanóico e fluorídrico em qualquer concentração.
 - ácidos e soluções dos tipos indicados em Utilização em concentração mais elevada ou como mistura.
 - **óleos e combustíveis.**
 - agentes activos de superfície (tensoactivos) que podem levar à formação de fissuras ou fomentá-la nos plásticos utilizados.
 - Líquidos com temperaturas superiores a 30° C.

- Líquidos inflamáveis com um ponto de inflamabilidade inferior a + 55° C.

- Líquidos muito viscosos, pegajosos ou que formam resíduos que não podem ser completamente retirados do aparelho ou retirados através da lavagem (óleos e líquidos contendo óleo).

- A pedido, o fabricante do aparelho disponibiliza uma lista de materiais detalhada do aparelho para uma verificação mais exacta.
- As alterações abusivas no aparelho ou a utilização incorrecta excluem a responsabilidade do fabricante pelos danos daí resultantes.

Montagem

- **Fig. A** : Montar o tubo pulverizador na válvula de fecho rápido.
- **Fig. A** : Enroscar a tubagem flexível na válvula de fecho rápido.
- **Fig. B** : Inserir o tubo ascendente de corte oblíquo **1** no orifício pequeno na tampa do recipiente e pressioná-lo de modo firme para baixo. Inserir a porca de ligação do tubo flexível até ao primeiro passo da rosca na tubuladura e apertar.
De seguida, inserir o tubo flexível no respectivo dispositivo de fixação **2** na tremonha de enchimento.
- **Fig. C** : **CM 50/80**
Inserir a válvula de segurança / de descarga da pressão no orifício grande na tampa do recipiente e apertar fixo.

Montagem da correia de transporte: CM 50

- Fig. **D** : Fixar a correia de transporte em cada uma das aberturas viradas para o centro no espigão de suspensão do recipiente e, para uma melhor fixação, virar a extremidade livre em volta e fixá-la através das aberturas exteriores.

Montagem da correia de transporte: CM 80

- Fig. **E**

Colocação em funcionamento

⚠ AVISO!

Perigo para a saúde devido a derramamento do líquido de limpeza!

Um aparelho ou partes do aparelho com fugas podem originar o derramamento ou a projecção de líquido de limpeza. Respeite por isso as seguintes indicações de segurança:

- Antes de cada utilização, verificar quanto ao estado nas perfeitas condições e à estanquidade. Puxar manualmente a válvula de segurança / descarga de pressão para cima pelo botão vermelho e controlar se regressa à sua posição inicial.
 - Operar e movimentar o aparelho apenas de pé na vertical ou suspenso na vertical.
 - Verificar se todas as uniões roscadas estão bem apertadas.
- Desenrosca a bomba rodando-a à esquerda – para este efeito, destravar previamente as hastas da bomba, rodar em 180° e transmitir a força de aparafusamento através da traqueira do espigão de travamento na carcaça da bomba.

- Encher o recipiente.

⚠ AVISO!

Perigo de saúde devido a contacto com o líquido de limpeza.

Respeite a quantidade de enchimento máxima (ver Dados técnicos) e a dosagem correcta do fabricante do produto de pulverização.

- Inserir e aparafusar a bomba.
- Bombear o aparelho. Observar a válvula de segurança / descarga de pressão (**A**). Alcança-se a pressão máxima quando a válvula de segurança / descarga de pressão reagir. A possível sobrepressão escapa pela válvula de segurança / descarga de pressão.
- Ao pressionar para baixo a alavanca de accionamento na válvula de fecho rápido é accionado o processo de pulverização.
- Quando a pressão no reservatório tiver baixado para, aprox., 1,5 bar, bombear mais pressão para se assegurar uma distribuição uniforme do líquido.

PT

Esvaziamento e manutenção

- Para esvaziar a pressão restante do reservatório, puxar o botão vermelho da válvula de segurança / descarga de pressão (**A**) completamente para cima.
- Desenrosca a bomba cuidadosamente, inicialmente apenas alguns passos de rosca à esquerda, para que o ar comprimido que tenha eventualmente ficado no recipiente possa escapar. Só depois desenrosca totalmente a bomba e retirá-la do recipiente.
- Após a utilização, esvaziar e lavar o aparelho.

i Nota! O resto de líquido existente no recipiente pode ser despejado através da abertura de enchimento (no caso de líquidos poluentes das águas, ver capítulo "Indicações de segurança importantes, bem como as indicações do fabricante do produto). A escolha e a remoção do líquido de lavagem dependem das indicações do fabricante do produto.

Observar a resistência dos materiais do aparelho, mesmo na lavagem.

- A vida útil da bomba prolonga-se consideravelmente se o O-Ring (E) da bomba for, de vez em quando, lubrificado com um pouco de massa lubrificante não resinosa e não ácida.
- Para a desmontagem da biela do êmbolo com O-ring (E), puxar a pega da bomba (F) totalmente para cima, engatar no tampão de guia (G) e rodar em aproximadamente 1/8 de volta no sentido contrário ao dos ponteiros do relógio.

i Nota! Uma forte solicitação devido ao modo de funcionamento (incluindo o transporte para o local da utilização e a armazenagem em caso de não utilização), as influências ambientais (do local da utilização e do local da armazenagem em caso de não utilização) e a manutenção e a conservação deficientes podem levar ao desgaste prematuro do aparelho. Por essa razão, antes de cada utilização, o mesmo deve ser verificado quanto ao seu estado seguro e operacional, mas pelo menos quanto a danos exteriores visíveis. Especialmente se surgirem falhas de segurança, mas pelo menos de 2 em 2 anos, os peritos, e de preferência o serviço

de manutenção do fabricante, devem verificar se continua a ser possível o funcionamento sem quaisquer perigos.

Declaração / avaliação de conformidade para um módulo nos termos do Artigo 3, Parágrafo 3 da Directiva sobre Equipamentos sob Pressão 97/23/CE

Gloria

Haus- und Gartengeräte GmbH

Postfach 31 61

D-58422 Witten

Confirmamos por este meio que os componentes portadores de pressão do aparelho pulverizador sob pressão de 5/8 litros

CleanMaster CM 50 Art. Nº 620....

CleanMaster CM 80 Art. Nº 625....

estão em conformidade com a Directiva 97/23/CE, Artigo 3, Parágrafo 3.

O aparelho pulverizador sob pressão de 8 litros está em conformidade com a Directiva 97/23/CE, Categoria I – Módulo A.

CleanMaster CM 80 Art. Nº 625....

Wadersloh, 18.05.10



Hans-Georg Wellerdiek

Director de construção

	Art. N°	
Pos.	Despacho n°	Designação
1	728 001.0000	Tubagem de pulverização compl.
2	728 002.0000	Válvula de fecho rápido compl.
3	728 003.0000	Tubo pulverizador compl. com bico
4	728 004.0000	Bico compl.
5	728 005.0000	Bomba compl.
6	728 006.0000	Válvula de segurança / de descarga de pressão compl.
7	509 280.0000	Correia de transporte compl. CM 50
	520 260.0000	Correia de transporte compl. CM 80
8	539 225.0000	Tremonha de enchimento CM 50
	540 520.0000	Tremonha de enchimento CM 80
9	728 350.0000	Recipiente compl. CM 50 com pos. 6, 8, 10
	728 351.0000	Recipiente compl. CM 80 com pos. 6, 8, 10
10	516 050.0000	Anel de base CM 50
	540 852.0000	Anel de base CM 80
11	727 999.0000	Tubo de prolongamento
	728 008.0000	Conjunto de vedantes

Tekniske data


Type	CM50	CM80
Maks. påfyldningsmængde:	5 l	8 l
Indhold totalt ca.:	7,0 l	12,2 l
Tomvægt ca.:	1,8 kg	2,0 kg
Maks. driftstryk:	3 bar	3 bar
Maks. driftstemperatur:	+ 30 °C	+ 30 °C
Beholdermateriale:	Polyethylen	Polyethylen
Pumpemateriale:	Polypropylen	Polypropylen
Materiale for o-ringe:	EPDM	EPDM
Fjedre i væskestrømmen:	Kromnikkelstål	Kromnikkelstål
Udstyr:	Flad stråledyse, sprøjtevinkel 80°, volumestrøm 0,68 l min. ved 2 bar, optimalt sprøjtetryk mellem 1,5 og 3 bar (værdier baseret på vand).	

DK

Indholdsfortegnelse

Symboler på sprøjteapparatet	4
Tekniske data	54
Symboler i denne vejledning	54
Vigtige sikkerhedsanvisninger	55
Udstyr	56
Anvendelsesområde	56
Forudsigeligt misbrug	57
Monteringsvejledning	57
Ibrugtagning	57
Tømning og vedligeholdelse	58
Overensstemmelseserklæring	59

Symboler i denne vejledning

 **FARE!** En advarselsinfo på dette faretrin markerer en truende farlig situation. Følg anvisningerne til denne

advarselsinfo, så livsfare eller alvorlige kvæstelser kan undgås.

 **ADVARSEL!** En advarselsinfo på dette faretrin markerer en mulig farlig situation. Følg anvisningerne til denne advarselsinfo, så faren for kvæstelser kan undgås.

OBS! En advarselsinfo på dette faretrin markerer mulige materielle skader. Følg anvisningerne til denne advarselsinfo, så materielle skader undgås.

 **Bemærk!** En bemærk-info markerer ekstra informationer eller billeder, som gør betjeningen og forståelsen af apparatet lettere.

Vigtige sikkerhedshenvisninger

Betjeningsvejledningen giver vigtige sikkerhedsanvisninger og informationer, som er nødvendige for problemløs drift af apparatet!

Læs vejledningen fuldstændigt igennem, opbevar den og giv den videre til en evt. efterfølgende ejer!

Alle sikkerhedsanvisninger har betydning for Deres personlige sikkerhed!

- Dette apparat er i overensstemmelse med de anerkendte regler for teknik og de gældende sikkerhedsbestemmelser!
- Dette apparat er ikke beregnet til anvendelse af personer (inklusive børn) med begrænsede fysiske, sensoriske eller psykiske evner eller manglende erfaring og/eller manglende viden, medmindre de er under opsyn af en person, der har ansvaret for deres sikkerhed, eller har modtaget anvisninger fra denne person om, hvordan apparatet skal benyttes.
- Brug apparatet efter bestemmelserne.
- Undgå at spilde sprøjtedråber på arealer, der ikke skal behandles. Sprøjt ikke mod vinden, hvis De er udendørs.
- Før hver ibrugtagning skal sprøjteaggregatets funktion afprøves, hvorved der især skal lægges mærke til, om skruetilslutninger og skrueforbindelser er tætte. Materialet skal kontrolleres for revnedannelser, skørhed og korrosion.
- Udsæt ikke den fyldte sprøjtemiddelbeholder for kraftigt solskin i længere tid. Driftstemperaturen må ikke overskride + 30°C. Beskyt apparatet mod frost.
- Efter brugen rengøres beholderen omgående grundigt; efterfølgende tørres den godt igenem.

- Miljøbelastende sprøjtemidler skal så vidt muligt anvendes ved genstanden (dosér præcist), og uundgåelige rester skal opbevares i velegnede beholdere og afleveres som farligt affald. Overhold love og bestemmelser for stof, der er farlige for vandmiljøet, ved mellemopbevaring og destruktions.
- Hold sprøjter og sprøjtemidler på afstand af børn, dyr og vandløb.
- Tilstoppede dyser må ikke blæses ud med munden.
- Sprøjten er ikke beregnet til opbevaring af væsker, men skal tømmes og skylles dagligt efter endt brug.
- Hold hele tiden øje med sikkerheds- / trykafslutningsventilen (A) under pumpningen og sørg for ikke at overskride det tilladte tryk på 3 bar.
- Dele under tryk, væskeførende dele, betjeningsdele samt sikkerheds- / trykafslutningsventilen skal med jævne mellemrum kontrolleres med henblik på korrekt tilstand og funktion. Er der mistanke om skader skal sprøjten omgående tages ud af drift.
- Apparatet må ikke stå under tryk i længere tid ad gangen.
- Vi anbefaler, at tryksprøjteapparatet af forsigtighedshensyn underkastes en specielt grundig kontrol efter to års drift. Kontrollen bør helst udføres hos producenten. Det er forbudt at foretage udbedringer på beholderen.
- Reparationer på apparater må kun udføres af GLORIA serviceværksteder. Reservedele bør De bestille hos deres specialforhandler. Såfremt delene ikke findes på lager, vil de blive bestilt hjem hurtigst muligt.

● OBS!

Vi henviser udtrykkeligt til, at vi iht. lov om produktansvar ikke hæfter for skader forvoldt af vort apparat, såfremt skaden skyldes ukorrekt reparation, at der ved udskiftning af dele ikke er anvendt originale GLORIA-reservedele eller at reparationen ikke er udført af GLORIA-serviceværkstedet eller af en autoriseret fagmand. Dette gælder også for tilbehørsdele.



FARE!

Livsfare på grund af brand og/eller eksplosion!



DK

Uhensigtsmæssig brug af sprøjteapparatet medfører livsfare! Overhold derfor de efterfølgende sikkerhedsanvisninger:

- Ved spjötning af væsker udvikles der fine dråber. Brug derfor en egnet sikkerhedsdragt, inkl. beskyttelsehandsker og åndredrætsværn, ved omgang med farlige stoffer.
Ved forstøvning af brændbare væsker (kun væsker med flammepunkt over + 55°C er tilladt!): Undgå antændingskilder i omgivelserne, sørg for god ventilation af arbejdspladsen.
- Antændelige medier må ikke anvendes med apparatet.



ADVARSEL!

Sundhedsfare ved kontakt med rengøringsvæsken!

Rengøringsvæske kan fremkalde sundhedsskader af begrænset virkning som følge af indånding, synkning eller optagelse gennem huden.

Hvis der opstår symptomer, eller hvis der opstår tvivl, skal lægen spørges til råds. Overhold derfor de efterfølgende sikkerhedsanvisninger:

- Overhold sikkerhedsanvisningerne på rengøringsmidlets etiket. Visse skumrensninger kræver beskyttelsesbriller, beskyttelsehandsker eller andre beskyttelsesforholdsregler.
- Rekvirér altid et sikkerhedsdatablad iht. EØF 91/155 hos sprøjtemiddelproducenten.

Udstyr

- Sikkerheds- / trykafstningsventil (A)
- Trykslange (B), af armeret
- Lynstopventil (C), sprøjterør (D) længde 80 cm

Anvendelsesområde

- Industrisprøjten CM50/CM80 er beregnet til sprjötning af tyndtflydende rengøringsmiddel, forsåvidt disse ikke angriber de anvendte emnematerialer. Maksimumtemperatur + 30°C.
- Sprjöttevæsker er i praksis en blanding af forskellige stoffer, hvis sammensætning kun producenten af midlet kender. Derfor skal brugeren i samråd med producenten af det pågældende middel kontrollere om apparatet er egnet til en bestemt væske, før væsken benyttes. Som en orienterende hjælp for nøjere kontrol ved sure eller alkaliske midler er der følgende øvre grænser:
 - Salpeter-, eddike- og propionsyre indtil 10%.
 - Saltsyre indtil 10%, begrænset til kortvarig belastning.

- Fosfor- og svovlsyre indtil 30 %,
- Kali- og natronlud indtil 20 %.

Forudsigtligt misbrug

- Sprøjteapparatet er **ikke** egnet til:
 - Myre- og flussyre i enhver koncentration.
 - Syrer og baser i de under Anvendelse angivne typer i højere koncentration eller som blanding.
- **Olie og drivstoffer.**
 - Befugtningsmidler (tensider), som kan udløse eller fremme revnedannelse i de anvendte kunststoffer.
 - Væsker med en temperatur over + 30°C.
 - Brændbare væsker med et flammepunkt under + 55°C.
 - Meget sejtflydende, klæbrige eller restafaldsdannende væsker, som ikke kan rystes eller skylles fuldstændig ud af sprøjten (olier og olieholdige væsker).
- På anmodning stiller sprøjteproducenten en detaljeret stykliste over sprøjtes emnematerialer til rådighed til en nærmere kontrol.
- Producenten hæfter ikke for skader som følge af uautoriserede ændringer på apparatet eller ikke-bestemmelsesmæssig anvendelse.

Monteringsvejledning

- **Fig. A** : Montér sprøjterøret på hurtiglukkerventilen.
- **Fig. A** : Skru slangen på hurtiglukkerventilen.
- **Fig. B** : Før det skråt afskårne stigerør **1** ind i det lille studshul på beholderdækslet og tryk

det hårdt nedad. Skub slangetilslutningen ind på studsden til første gevindgang, og skru den fast. Tryk derefter slangen ind i slangeholderen **2** på påfyldningstragten.

● **Fig. C** : CM 50/80

Sæt sikkerheds- / trykaflastningsventil ind i den store studsborning på beholderdækslet, og skru den fast.

Montering af bærerem: CM 50

- **Fig. D** : Bæreremmen fastgøres til beholderens ophængningstap og for yderligere sikring bøjes den frie ende om og fastgøres ved hjælp af de udvendige huller.

Montering af bærerem : CM 80

- **Fig. E**

Ibrugtagning

⚠ ADVARSEL!

Sundhedsfare på grund af udløbende rengøringsvæske!

Hvis sprøjteapparatet eller dets dele er utætte, kan det medføre, at rengøringsvæsken løber eller sprøjter ud.

Overhold derfor de efterfølgende sikkerhedsanvisninger:

- Før hvert brug skal det kontrolleres, at sprøjten er tæt og i fejlfri tilstand. Træk sikkerheds- / trykaflastningsventilen op med hånden v.h.j.a. den knap og kontrolér, om det vender tilbage til sin udgangsposition.
- Anvend og bevæg kun sprøjteapparatet, hvis det står lodret eller hænger stejlt opad.



- Kontrollér, at alle skrueforbindelser sidder fast.

- Pumpen skrues af ved at dreje venstre om- men forinden frigøres pumpestangen, den drejes 180 gr. og v.h.a.bagsiden af låsetap- pene på pumpehuset overføres skruekraften.
- Beholderen fyldes.

ADVARSEL!

Sundhedsfare ved kontakt med rengøringsvæsken.

Overhold en maks. påfyldt mængde (se tekniske data) og den rigtige dosering, som er angivet af sprøjtemiddelproducenten..

DK

- Pumpen sættes i og skrues fast.
- Aktiver pumpen. Hold samtidig øje med sikkerheds- / trykaflastningsventilen (A). Maksimumtrykket er nået, når sikkerheds- / trykaf- lastningsventilen reagerer.
Et eventuelt overtryk slipper ud gennem sikkerheds- / trykaflastningsventilen.
- Ved nedtrykning af håndtaget på afs- pærringsventilen starter sprøjtningen.
- Når beholdertrykket er faldet til ca. 1,5 bar, skal der pumpes mere tryk i beholdere for at sikre en jævn væskefordeling.

Tømning og vedligeholdelse

- Træk den knap til sikkerheds- / trykaf- lastningsventilen (A) helt op for at lade resttryk slippe ud af beholderen.
- Pumpen skrues forsigtigt løs, i første omgang kun nogle få omgange, for at evt. overtryk i beholderen kan komme ud.
Først derefter skrues pumpen helt ud og tages ud af beholderen.

- Tøm sprøjten efter brugen og skyl den igen- nem.

 **Bemærk!** En væskerest i beholderen kan tømmes helt ud gennem påfyldnings- åbningen. Valget af sprøjtevæske og bort- skaffelsen af væsken retter sig efter anvis- ningerne fra producenten af midlet. Vær også opmærksom på sprøjtematerialernes modstandsdygtighed ved skylningen af sprøjten.

- Pumpens holdbarhed forlænges betydeligt, hvis pumpe o-ringen (E) af og til smøres med lidt harpiks- og syrefri fedt.
- For at afmontere stempelstangen med o-rin- gen (E) skal pumpegrebet (F) trækkes helt op, sættes i indgreb i føringsbøsningen (G) og drejes ca. 1/8 omgang mod uret.

 **Bemærk!** Hård belastning som følge af anvendelsesmåden (inkl. transport til brugsstedet og opbevaring når det ikke er i brug), miljøpåvirkninger (fra brugsstedet og fra opbevaringsstedet når det ikke er i brug), og mangelfuld vedligeholdelse kan medføre for tidlig slitage på apparatet. Apparatet bør derfor, før hver ibrugtag- ning, kontrolleres m.h.t. sikker og drifts- klar stand, og i det mindste for udvendigt synlige skader.

Især ved forekomst af sikkerhedstruende mangler, men dog mindst hvert 2. år skal sagkyndige, helst producentens ser- viceafdeling, kontrollere om en risikofri brug stadig er mulig.

**Overensstemmelseserklæring /
-vurdering for en komponentgruppe i hen-
hold til artikel 3, stk. 3 i direktivet om tryk-
aggregater 97/23/EU**

Gloria

Haus- und Gartengeräte GmbH

Postfach 31 61

D-58422 Witten

Hermed bekræfter vi, at de trykbelastede kom-
ponenter i 5 l/8 l trykssprøjterne

CleanMaster CM 50 art.-nr. 620....

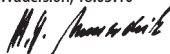
CleanMaster CM 80 art.-nr. 625....

er i overensstemmelse med direktiv 97/23/EU,
artikel 3, afsnit 3.

8 liter trykssprøjten er i overensstemmelse med
direktivet 97/23/EF, kategori 1 - modul A.

CleanMaster CM 80 art.-nr. 625....

Wadersloh, 18.05.10



Hans-Georg Wellerdiek, Konstruktionsleder

	Art.-nr.	
Pos.	Best.-nr.	Betegnelse
1	728 001.0000	Sprøjteslange kpl.
2	728 002.0000	Ventilhåndtag kpl.
3	728 003.0000	Sprøjterør kpl. med dyse
4	728 004.0000	Dyse kpl.
5	728 005.0000	Pumpe kpl.
6	728 006.0000	Sikkerheds- / trykafslutningsventil kpl.
7	509 280.0000	Bærerem kpl. CM 50
	520 260.0000	Bærerem kpl. CM 80
8	539 225.0000	Påfyldningstragt CM 50
	540 520.0000	Påfyldningstragt CM 80
9	728 350.0000	Beholder kpl. CM 50 med pos. 6, 8, 10
	728 351.0000	Beholder kpl. CM 80 med pos. 6, 8, 10
10	516 050.0000	Fodring CM 50
	540 852.0000	Fodring CM 80
11	727 999.0000	Forlængerrør
	728 008.0000	Sæt pakninger



Tekniska data

Typ	CM50	CM80
Max. mängd vid påfyllning:	5 l	8 l
Total volym ca.:	7,0 l	12,2 l
Egenvikt ca.:	1,8 kg	2,0 kg
Max. drifttryck:	3 bar	3 bar
Max. drifttemperatur:	+ 30 °C	+ 30 °C
Material i behållaren:	polyeten	polyeten
Material i pumpen:	polypropylen	polypropylen
Material i O-ringarna:	EPDM	EPDM
Fjädrar i vätskeflödet:	kromnickelstål	kromnickelstål
Utrustning:	Bredstrålände munstycke, 80° sprutvinkel, kapacitet 0,68 l/min vid 2 bar, optimalt spruttryck mellan 1,5 och 3 bar (värdena gäller för vatten).	

SV


Innehållsförteckning

Symbolik på apparaten	4
Tekniska data	60
Symboler i denna bruksanvisning	60
Viktiga säkerhetsanvisningar	61
Utrustning	62
Föreskriven användning	62
Missbruk som kan förutses	63
Monteringsanvisning	63
Driftsättning	64
Tömning och underhåll	64
Konformitetsförklaring	65


Symboler i denna bruksanvisning

 **FARA!** Ett varningsmeddelande av denna risknivå anger en överhäng-

ande, farlig situation. Följ anvisningarna i dessa varningsmeddelanden så att livsfara eller mycket svåra skador kan undvikas.

 **VARNING!** Ett varningsmeddelande av denna risknivå anger en möjlig, farlig situation. Följ anvisningarna i dessa varningsmeddelanden så risk för skador kan undvikas.

OBSERVERA! Ett varningsmeddelande av denna risknivå anger möjlig sakskada. Följ anvisningarna i detta varningsmeddelande så att sakskadorna kan undvikas.

 **Tips!** Ett tips är extra upplysningar eller bilder som ska göra det lättare för dig att förstå och använda apparaten.

Viktiga säkerhetsanvisningar

I bruksanvisningen får du viktiga säkerhetsanvisningar och upplysningar som är nödvändiga för att du ska kunna använda apparaten utan problem!

Läs igenom hela bruksanvisningen, ta vara på den och ge den vidare till nästa ägare!

Alla säkerhetsanvisningar är till också för din personliga säkerhet.

- Denna apparat motsvarar erkända tekniska regler och tillämpliga säkerhetsbestämmelser!
- Denna apparat är inte avsedd att användas av personer med (inklusive barn) med begränsad fysisk, sensorisk eller mental förmåga eller i avsaknad av erfarenhet och/eller kunskaper, om de inte övervakas av en för deras säkerhet ansvarig person eller får anvisningar av denna om hur apparaten ska användas.
- Använd apparaten för avsedda ändamål.
- Undvik avdrift av spraydroppar på ytor som inte ska behandlas. Spraya inte mot vinden utomhus.
- Kontrollera före varje driftsättning av sprutan dennas funktion, ge särskilt akt på skruvanslutningarnas och skruvförbindningarnas täthet. Kontrollera material avseende sprickbildning, skörhet och korrosion.
- Utsätt ej fylld besprutningsmedelbehållare för solbestrålning under längre tid. Driftstemperaturen får ej överskrida + 30°C. Skydda apparaten från frost.
- Efter användning ska behållaren genast rengöras grundligt; sedan torkas den noga.
- **Sprutmedel som belastar miljön ska i möjligaste mån bearbetas på objektet (målinriktat doserat) och oundvikliga rester mellanlagras i lämpliga uppsamlingsbehållare och kasseras som specialavfall.**
Lagar och förordningar angående ämnen som utgör risk för vatten ska beaktas vid mellanlagring och avfallshandtering.
- Sprutapparater och medel ska hållas borta från barn, djur och vattendrag.
- Tilltäppta munstycken får inte blåsas ut med munnen.
- Sprutan är inte avsedd för lagring av vätskor. Töm och skölj den dagligen efter varje användningstillfälle.
- Kontrollera säkerhets- / tryckavlastningsventil (**A**) vid pumpning och överskrid inte det tillåtna maximala trycket på 3 bar.
- Kontrollera regelbundet skick och funktion på tryck- och vätskebärande betjäningsdelar samt säkerhets- / tryckavlastningsventil. Vid misstanke om skador skall sprutan omedelbart tas ur bruk.
- Låt den inte stå under tryck en längre tid.
- Vi rekommenderar en kontroll av trycksprutorna efter 2-årig användning, helst genomförd av tillverkaren. Det är förbjudet att företa förbättringar eller lagningar på behållaren.
- **Reparationer på apparaten får bara utföras av serviceställen för GLORIA. Reservdelar ska beställas hos din fackhandlare. Om han inte har dessa på lager, ombesörjer han detta snarast möjligt.**

● **OBSERVERA!**

Vi hänvisar uttryckligen till att vi enligt gällande produktansvarighetsbestämmelser inte är ansvariga för skador som uppstår vid användning av sprutan, om skadorna orsakats av felaktig reparation eller om inte GLORIA originaldelar har använts och reparationen inte utförts av vår kundservice eller en auktoriserad fackman. Detta gäller även för tillbehör.



FARA!

Livs fara på grund av brand- och/eller explosion!



SV

Risk för brännskador på grund av felaktig användning av apparaten! Följ därför dessa säkerhetsanvisningar:

- När vätskor sprutas uppstår små droppar. Använd därför skyddskläder, skyddshandskar och andningsskydd vid hantering av farliga ämnen. Undvik antändningskällor i omgivningen vid finfördelning av brännbara vätskor (endast vätskor med en flampunkt över + 55°C är tillåtna!). Sörj för god ventilation på arbetsplatsen.
- Antändbara medel får inte användas tillsammans med apparaten.

VARNING!

Hälsorisk genom kontakt med rengöringsvätska!

Rengöringsvätska som inandas, sväljs eller tas upp genom huden kan därigenom orsaka hälsoskador med begränsad verkan. Om symtom uppträder ska läkare tillfrågas i tveksamma fall. Följ därför dessa säkerhetsföreskrifter:

- Ta hänsyn till säkerhetsanvisning på rengöringsmedlets etiketter. Vissa skumrengörare kräver skyddsglasögon, skyddshandskar eller andra skyddsåtgärder.
- Rekvirera alltid ett blad med säkerhetsdata enligt EEC 91/155 från spraymedelstilverkaren.

Utrustning

- Säkerhets- / tryckavlastningsventil (A)
- Tryckslang (B), av vävarmerad
- Snabbstängande sprutventil (C), sprutrör (D) längd 80 cm

Föreskriven användning

- Industrisprutan CM50/CM80 är avsedd för att spruta tunnflytande rengöringsmedel som inte angriper materialet. Maximal temperatur är + 30°C.

- I praktiken är sprutvätskorna blandningar av olika ämnen, vars sammansättning endast medlets tillverkare känner till. Därför bör användaren kontakta vätskans tillverkare för kontroll av sprutans lämplighet för avsedd vätska innan arbetet påbörjas. Som orienteringshjälp vid kontroll av sura eller alkaliska vätskor gäller följande övre gränsvärden:
 - Salpeter-, ättiks- och propionsyra upp till 10%.
 - Saltsyra upp till 10%, endast kortvarig belastning.
 - Fosfor- och svavelsyra upp till 30%.
 - Kali och natronlut upp till 20%.

Missbruk som kan förutses

- Apparaten lämpar sig **inte** för:
 - Myr- och fluorvätesyra i alla koncentrationer.
 - Tidigare nämnda syrahaltiga och alkaliska vätskor i högre koncentrationer än de tillåtna och blandningar därav.
 - **Oljor och bränslen.**
 - Fuktmedel (tensider), som kan orsaka eller påskynda sprickbildning i sprutans plastmaterial.
 - Vätskor med högre temperatur än + 30° C.
 - Brännbara vätskor med en flampunkt under + 55° C.
 - Mycket sega, klibbiga eller sedimentbildande vätskor, som inte fullständigt kan skakas eller sköljas ur sprutan (Oljor och oljehaltiga vätskor).

- På begäran tillhandahåller tillverkaren en detaljerad lista på sprutans tillverkningsmaterial.
- Tillverkaren ansvarar inte för skador som uppstått på grund av egenmäktiga förändringar på sprutan eller ej ändamålsenlig användning.

Monteringsanvisning

- **Bild. A** : Montera sprutröret på snabbslutventilen.
- **Bild. A** : Skruva ihop slangledningen med snabbslutventilen.
- **Bild. B** : För in det snett skurna stig-röret 1 i det lilla muffhålet på behållarlocket och tryck hårt nedåt. Skjut slanganslutningsmuttern till första skruvgången på muffen och dra åt ordentligt. Tryck anslutningsvis in slangen i slangfäste 2 på påfyllningstratten.
- **Bild. C** : **CM 50/80**
Stick in kolvmanometern i det stora muffhålet på behållarens lock och dra åt ordentligt.

Bärremsmontering: CM 50

- **Bild. D** : Bärremmar vid respektive hål som ligger mot mitten vid behållarens upphängningstappar och säkra ytterligare genom att vika om den fria änden och fästa i ytterhålen.

Bärremsmontering: CM 80

- **Bild. E**

Driftsättning

VARNING!

Hälsorisk på grund av att rengöringsvätska rinner ut!!

Om apparaten, eller någon del av den, är otät kan det leda till att rengöringsvätska rinner eller sprutar ut.

Följ därför dessa säkerhetsföreskrifter:

- Före varje användningstillfälle ska sprutan skick och täthet kontrolleras. Dra ut säkerhets- / tryckavlastningsventil för hand i den knappen och kontrollera att den återgår till utgångsläget.
- Använd och förflytta apparaten bara om den står lodrätt eller hänger helt upprätt.
- Kontrollera att alla skruvförbindningar sitter ordentligt fast.

SV

- Skruva ut pumpen genom att vrida åt vänster - för detta ska först pump sängerna lossas, vridas i 180° och skruvkraften överförs över baksidan av förreglingstapparna på pumphuset.
- Fyll på behållaren.

VARNING!

Hälsorisk genom kontakt med rengöringsvätska.

Ta hänsyn till maximal påfyllningsmängd (se Tekniska data) och rätt dosering enligt sprutmedelstillverkaren.

- Sätt i pump och skruva fast.
- Pumpa upp sprutan. I lakttag säkerhets- / tryckavlastningsventilen (**A**). Högsta tryck uppnås om säkerhets- / tryckavlastningsventilen slår till. Eventuellt övertryck avgår via säkerhets- / tryckavlastningsventilen.

- Genom att manövreringsspaken vid snabbblåsventilen trycks ner, utlöses sprutprocessen.
- Pumpa när trycket i behållaren har sjunkit till ca. 1,5 bar för att bibehålla en jämn vätskefördelning.

Tömning och underhåll

- Kvarvarande tryck i behållaren avlastas genom att dra den knappen på säkerhets- / tryckavlastningsventilens (**A**) uppåt.
- Pumpen skruvas loss försiktigt åt vänster, till att börja med endast några få gånger så att ev. resterande tryckluft i behållaren kan släppas ut.
Först efter detta skruvas pumpen ut helt och hållet och tas ur behållaren.
- Töm och skölj sprutan efter användning.

 **Tips!** Vätskerester i behållaren kan hällas ut fullständigt genom påfyllningsöppningen. Sköljvätskan väljs och avfallshandteras i enlighet med vätsketillverkarens anvisningar. Beständighetskriterierna för tillverkningsmaterialen gäller även vid sköljning.

- Pumpens livslängd ökar avsevärt om pump O-ring (**E**) då och då smörjs in med lite harts- och syrafritt fett.
- Demontering av kolvstången med O-ring (**E**) sker enligt följande: Dra upp pumphandtaget helt (**F**), passa in styrbussningen (**G**) och vrid 1/8 varv moturs.



Tips! Stark belastning p g a driftsätt (inkl. transport till användningsort och förvaring vid icke-användning), miljönflytande (av användningsort och förvaringsställe), bristfälligt underhåll och skötsel, kan leda till förtidig nötning av apparaten.

Därför bör, före varje användning kontrolleras att apparaten befinner sig i säkert och driftsmässigt tillstånd och att den ej påvisar yttre märkbara skador. Sakkunnig hjälp, helst tillverkarens kundtjänst bör kontrollera om drift är möjlig utan risker, minst vart 2:e år men särskilt vid uppträdande av säkerhetsbrister.

Konformitetsförklaring /-bedömning för en komponentgrupp enligt artikel 3, 3. stycket i direktivet om tryckaggregat 97/23/EU

Gloria

Haus- und Gartengeräte GmbH

Postfach 31 61

D-58422 Witten

Härmed bekräftar vi att de tryckbärande komponenterna i 5 l/8 l tryckssprutaggregatet

CleanMaster CM 50 art.nr. 620....

CleanMaster CM 80 art.nr. 625....

är i överensstämmelse med direktiv 97/23/EU, artikel 3, avsnitt 3.

8 liters trycksprutverktyget motsvarar direktivet 97/23/EG, kategori 1 – modul A.

CleanMaster CM 80 art.nr. 625....

SV

Wadersloh, 18.05.10

Hans-Georg Wellerdiek
Konstruktionsledare

	Art.nr.	
Pos.	Best.nr.	Beteckning
1	728 001.0000	Slang kpl.
2	728 002.0000	Snabbstängningsventil kpl.
3	728 003.0000	Sprutrör kpl. med munstycke
4	728 004.0000	Munstycke kpl.
5	728 005.0000	Pump kpl.
6	728 006.0000	Säkerhets- / tryckavlastningsventilen kpl.
7	509 280.0000	Bärrem kpl. CM 50
	520 260.0000	Bärrem kpl. CM 80
8	539 225.0000	Påfyllningstratt CM 50
	540 520.0000	Påfyllningstratt CM 80
9	728 350.0000	Behållare kpl. CM 50 med pos. 6, 8, 10
	728 351.0000	Behållare kpl. CM 80 med pos. 6, 8, 10
10	516 050.0000	Fotring CM 50
	540 852.0000	Fotring CM 80
11	727 999.0000	Förlängningsrör
	728 008.0000	Packningsatts

Tekniske data

Typ	CM50	CM80
Maks. påfyllingsmengde:	5 l	8 l
Volum ca.:	7,0 l	12,2 l
Tomvekt ca.:	1,8 kg	2,0 kg
Maks. driftsovertrykk:	3 bar	3 bar
Maks. driftstemperatur:	+ 30 °C	+ 30 °C
Beholdermateriale:	Polyetylen	Polyetylen
Pumpemateriale:	Polypropylen	Polypropylen
Materiale i O-ringer:	EPDM	EPDM
Fjærer i væskestrømmen:	Kromnikkelstål	Kromnikkelstål
Utstyr:	Flatstråledyse, sprøytevinkel 80°, volumstrøm 0,68 l min. ved 2 bar, optimalt sprøyte trykk mellom 1,5 og 3 bar (verdier referert til vann).	

Innholdsfortegnelse

Symboler på apparatet	4
Tekniske data	67
Symbolene i denne bruksanvisningen	67
Viktige sikkerhetsinstrukser	68
Utstyr	69
Korrekt bruk	69
Forutsebart misbruk	70
Montasjeanvisning	70
Igangsetting	71
Tømming og vedlikehold	71
Konformitetserklæring	72


Symbolene i denne bruksanvisningen

 **FARE!** Et varselkilt i dette faretrinnet kjennetegner en farlig situasjon som

truer. Følg instruksene til dette varselkiltet for å unngå livsfare eller svært alvorlige personskader.

 **ADVARSEL!** Et varselkilt i dette faretrinnet kjennetegner en potensielt farlig situasjon. Følg instruksene til dette varselkiltet for å unngå fare for personskader.

OBS! Et varselkilt i dette faretrinnet kjennetegner en mulig materiell skade. Til dette varselkiltet må du følge instruksene for å unngå materiell skade.

 **Merk!** En merknad kjennetegner tilleggsmateriale eller illustrasjoner som skal gjøre betjeningen av apparatet og forståelsen for det lettere for deg.



Viktige sikkerhetsinstruksjoner

Bruksanvisningen formidler viktige sikkerhetsinstruksjoner og informasjon som er nødvendig for en lytefri drift av apparatet!

Les anvisningen fullstendig igjennom, oppbevar den godt og gi den videre dersom apparatet selges til tredje parter.

Alle sikkerhetsinstruksjoner tjener alltid også din personlige sikkerhet!

- Dette apparatet samsvarer med anerkjente tekniske regler og de relevante sikkerhetsbestemmelsene!
- Dette apparatet er ikke konsipert for at det skal brukes av personer (inkludert barn) med innskrenkede fysiske, sensoriske eller åndelige evner eller som mangler kunnskaper, med mindre de holdes under tilsyn av en person som er ansvarlig for deres sikkerhet eller de har mottatt instruksjoner om hvordan apparatet skal anvendes.
- Anvend alltid apparatet på korrekt måte.
- Unngå at sprøytedråper havner på steder som ikke skal behandles.
Unngå å sprøyte mot vinden utendørs.
- Kontroller alltid at sprøyteutstyret er i orden før det tas i bruk. Pass spesielt på at det ikke finnes lekkasjer ved skrutilkoblinger og skruforbindelser. Undersøk om det forekommer sprekkeformasjoner, skjøre punkter eller korrosjon.
- Unngå å utsette en fylt sprøytebeholder for sterkt sollys i lengre tidsrom. Brukstemperaturen skal ikke overstige + 30°C. Apparatet må beskyttes mot frost.
- Etter bruk skal beholderen straks rengjøres grundig og deretter få tørke grundig.

- **Sprøytemidler som belaster miljøet bør så langt som mulig bearbeides på objektet (doser målrettet), rester som ikke er til å unngå skal mellomlagres i egnede samlebeholderen og overleveres til avfallsbehandling som spesielt avfall.**

Lover og forordninger for vannskadelige stoffer må overholdes ved mellomlagring og avfallsbehandling.

- Sprøyteapparater og –midler må oppbevares utilgjengelige for barn og borte fra dyr og vann.
- Tilstoppede dyser må ikke blåses ut med munnen.
- Apparatet skal ikke brukes til oppbevaring av væsker og skal tømmes og skylles daglig etter bruk.
- Ved pumping skal du avlese sikkerhets- / trykkavlastningsventilen (**A**) og passe på at trykket ikke overstiger 3 bar.
- Deler som utsettes for trykk, fører væske eller utgjør betjeningsorganer samt sikkerhets- / trykkavlastningsventilen, skal kontrolleres regelmessig når det gjelder feilfri tilstand og funksjon. Ved mistanke om skader skal apparatet straks settes ut av bruk.
- La det ikke stå under trykk i lengre tid.
- Vi tilrår at sprøyteutstyret etter 2 års bruk får gjennomgå en spesiell sikkerhetskontroll. Det er forbudt å foreta utbedringer på beholderen.
- **Reparasjoner på dette apparatet må kun utføres av GLORIA sine serviceavdelinger. Reservedeler bør du bestille av din fagforhandler. Hvis disse ikke finnes på lager, så skaffes de tilveie så snart som mulig.**

● **OBS!**

Vi gjør uttrykkelig oppmerksom på at vi i samsvar med produktansvarsloven ikke er ansvarlig for skader som er fremkalt av vårt apparat, dersom disse er en følge av ikke fagmessig reparasjon eller av at det er montert deler som ikke er GLORIA-origindeler og reparasjonen ikke er utført ved vår kundeservice eller autorisert fagperson. Dette gjelder også tilbehørsdeler.



FARE!

Livsfare gjennom brann og / eller eksplosjon!



Det består fare for livsfare dersom apparatet brukes på ufagmessig måte! Overhold derfor de følgende sikkerhetsinstruksene:

- Under sprøyting av væsker dannes det små dråper. Derfor skal du bruke passende verneklær, inkludert vernehansker og pustemaske under omgang med farlige stoffer.

Ved forstøving av brennbare væsker (slike er bare tillatt som har flammepunkt over + 55 °C) skal du passe på at det ikke finnes tennkilder i nærheten og sørge for god utlufting av arbeidsstedet.

- Antennelige medier må ikke påføres med apparatet.

⚠ ADVARSEL!

Helsefare gjennom kontakt med rengjøringsvæsken!

Rengjøringsvæsken kan fremkalle helseskader med innskrenket virkning dersom den inndæses, svelges eller tas opp gjennom huden. Dersom det viser seg symptomer eller i tvilstilfeller må det søkes legehjelp. Overhold derfor følgende sikkerhetsinstruksjoner:

- Ta sikkerhetsinstruksene på etikettene til rengjøringsmidlene til etterretning. Visse skumrengjøringsmidler krever at det brukes beskyttelsesbriller, beskytteshansker eller at det treffes andre sikkerhetstiltak.
- Forlang alltid et sikkerhetsdatablad i henhold til EFTA 91/155 fra sprøytemiddelprodusenten.

Utstyr

- Sikkerhets- / trykkavlastningsventil (**A**)
- Trykkslange (**B**), av dukarmert
- Hurtiglåsventil (**C**), sprøyterør (**D**)
80 cm langt

Korrekt bruk

- Industriapparatet CM50/CM80 er konstruert for sprøyting av tyntflytende rengjøringsmidler forutsatt at disse ikke angriper materialene som er brukt.
Maksimal temperatur er + 30°C.

NO

- Sprøytevæsker er i praksis en blanding av ulike stoffer hvis sammensetning bare er kjent av væskeprodusenten. Brukeren må derfor konferere med væskeprodusenten for å sikre at middelet er egnet for bruk i apparatet. Følgende øvre grenser tjener som veiledning for nøyere kontroll ved syrer eller alkaliske midler:
 - Saltsyre inntil 10 %, begrenset til kort-tidsbelastning
 - Fosfor- og svovelsyre inntil 30 %
 - Kali- og natronlut inntil 20 %

Forutsebart misbruk

- Apparatet er **ikke** egnet for:
 - Maursyre og flussyre i vilkårlig konsentrasjon.
 - Syrer og lut som inngår i typer angitt under Bruksmåte, i høyere konsentrasjoner eller som blanding.
 - **Olje og drivstoff.**
 - Midler som reduserer overflatespenning (tensider), som kan utløse eller befordre sprekkdannelse i plastmaterialene.
 - Væsker med temperaturer over + 30°C.
 - Brennbare væsker med flammepunkt under + 55°C.
 - Særs ømfintlige, klebrige eller avleiringsdannende væsker som ikke lar seg tømme eller skylle ut uten å danne rester (oljer og oljeholdige væsker).
- På anmodning vil apparatprodusenten for nærmere kontroll levere en detaljert stykke-liste over stoffer som er brukt i apparatet.

- Ikke-autoriserte endringer på apparatet eller bruk til andre formål enn det er bestemt for, fører til at produsentens garanti-ansvar bortfaller.

Montasjeanvisning

- **Figur A** : Montering av sprøyterør på hurtigstengingsventilen.
- **Figur A** : Skru fast slangeledningen til hurtigstengingsventilen.
- **Figur B** : Før inn det skrått avkappede stigerøret **1** inn i den lille stussboringen på beholderlokket og trykk det kraftig nedover. Skyv mutteren for slangetilkoplingen inn på stussen til den første gjengen og skru den godt til. Trykk nå slangen inn i slangeholderen **2** på påfyllingstrakten.
- **Figur C** : **CM 50/80**
Sett sikkerhets- / trykkavlastningsventil i den store stussboringen på beholderlokket og skru den godt til.

Montering av bærerem: CM 50

- **Figur D** : Fest bæreremmen alltid på perforeringene som ligger mot midten av opphengingstappen til beholderen og bøy inn enden for sikkerhets skyld og fest den over den utvendige perforeringen.

Montering av bærerem : CM 80

- **Figur E**

Igangsetting

ADVARSEL!

Helsefare gjennom rengjøringsvæske som renner ut!

Et utett apparat eller utette deler av apparatet kan føre til at rengjøringsvæske løper ut eller spruter ut.

Overhold derfor følgende sikkerhetsinstrukser:

- Hver gang du skal bruke apparatet skal du kontrollere at det er i feilfri stand og er tett. Sikkerhets- / trykkavlastningsventilen trekker du opp for hånd etter den knotten og kontrollerer at denne går tilbake i utgangsstilling.
- Driv og beveg kun apparatet mens det står loddrett eller henger rett opp og ned.
- Kontroller at alle skruerforbindelsene er strammet godt til.

- Skru ut pumpen ved å dreie til venstre - men ta løs pumpestangen først - dreie 180° og overfør skrukraften over ryggen på låsetappen på pumpehuset.
- Fyll opp beholderen.

ADVARSEL!

Helsefare gjennom kontakt med rengjøringsvæsken.

Overhold maks. påfyllingsmengde (se Tekniske data) og den riktige doseringen som angis av produsenten av sprøytemiddelet.


- Sett inn pumpen og skru fast.
- Pump opp apparatet. Hold øye med sikkerhets- / trykkavlastningsventilen (A) mens dette skjer. Maksimum trykk er nådd når sikkerhets- / trykkavlastningsventilen akt-

iveres. Et eventuelt overtrykk viker ut via sikkerhets- / trykkavlastningsventilen.

- Når betjeningsarmen på den hurtiglukkende ventilen trykkes ned, utløses sprøyteprosessen.
- Når beholdertrykket er sunket til om lag 1,5 bar, må trykket pumpes opp igjen for å få jevn fordeling av væske.

Tømming og vedlikehold

- For å slippe ut resttrykket av beholderen trykker du den knotten til sikkerhets- / trykkavlastningsventilen (A) helt opp.
- Pumpen skrues forsiktig løs, først bare noen få gjenger i gangen ved å dreie til venstre, slik at eventuell trykkluft som er igjen i beholderen kan komme ut. Da først skrues pumpen helt ut og tas ut av beholderen.
- Tøm apparatet etter bruk og skyll det.

 **Merk!** Gjennom påfyllingsåpningen er det mulig å tømme ut den siste resten av væske i beholderen. Valg og deponering av spylevæske skal foregå etter de retningslinjene som produsenten av middelet har gitt. Også ved skylling må du forvisse deg om at materialene i apparatet tåler skyllevæsken.

- Levetiden for pumpen blir betydelig lenger dersom du av og til smører inn pumpen-oringen (E) med litt syrefritt og harpiksfritt fett.
- For å utmontere stempelstangen med o-ringene (E) trekker du pumpehendelen (F) helt opp, låser den i føringen (G) og dreier den om lag 1/8 omdreining mot urviserretningen.

NO

i **Merk!** Sterk slitasje på grunn av drifts- metode (inkl. transport fra innsatsom- råde og oppbevaring etterpå), innflytelse fra nærmiljøet (innsatsområdet og oppbevaringsstedet), mangelfullt ved- likehold og pleie kan føre til at apparatet er utslitt før antatt levetid. Før enhver bruk bør det derfor kontrolleres at appar- atet er i sikker driftstilstand, i det minste ytre skader som vises. Minst hvert 2. år bør sakkyndige, kon- trollere om sikker drift fremdeles er mulig.

Konformitetserklæring/-vurdering for en byggegruppe med henvisning til artikkel 3, avsnitt 3 vedrørende retningslinjen for trykkapparater 97/23/EU

Gloria

Haus- und Gartengeräte GmbH

Postfach 31 61

D-58422 Witten

Herved bekrefter vi at de trykkbærende byggedelene på 5 l/8 l-sprøyteapparatet

CleanMaster CM 50 Art.nr. 620....

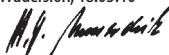
CleanMaster CM 80 Art.nr. 625....

stemmer overens med retningslinje 97/23/EU, artikkel 3, avsnitt 3.

8-liters trykksprøyte i henhold til EU- direktiv 97/23/EG, kategori 1 – modul A.

CleanMaster CM 80 Art.nr. 625....

Wadersloh, 18.05.10



Hans-Georg Wellerdiek
Konstruksjonsleder

	Art.nr.	
Pos.	Bestillingsnr.	Benevnelse
1	728 001.0000	Sprøyteslange kpl.
2	728 002.0000	Hurtigventil kpl.
3	728 003.0000	Sprøyterør kpl. m. dyse
4	728 004.0000	Dyse kpl.
5	728 005.0000	Pumpe kpl.
6	728 006.0000	Sikkerhets- / trykkavlastningsventilen kpl.
7	509 280.0000	Bæreremmer kpl. CM 50
	520 260.0000	Bæreremmer kpl. CM 80
8	539 225.0000	Påfyllingstrakt CM 50
	540 520.0000	Påfyllingstrakt CM 80
9	728 350.0000	Beholder kpl. CM 50 m. Pos. 6, 8, 10
	728 351.0000	Beholder kpl. CM 80 m. Pos. 6, 8, 10
10	516 050.0000	Fotring CM 50
	540 852.0000	Fotring CM 80
11	727 999.0000	Forlengelsesrør
	728 008.0000	Pakningssett



Tekniset tiedot

Tyyppi	CM50	CM80
Maks. täyttömäärä:	5 l	8 l
Kokonaistilavuus noin:	7,0 l	12,2 l
Tyhjäpaino noin:	1,8 kg	2,0 kg
Maks. käyttöylipaine:	3 bar	3 bar
Maks. käyttölämpötila:	+ 30 °C	+ 30 °C
Säiliön materiaali:	Polyeteeni	Polyeteeni
Pumpun materiaali:	Polypropeeni	Polypropeeni
O-renkaiden materiaali:	EPDM	EPDM
Nesteeseen kosketuksiissa olevat jouset:	Krominikkeliteräs	Krominikkeliteräs
Varustus:	Laakasuihkusuuttimen, suihkeen kulma 80°, virtausnopeus on 0,68 l/min paineen ollessa 2 baria, optimaalinen ruiskutuspaino 1,5 - 3 bar (kun nesteenä on vesi).	

Sisällysluettelo

Laitteessa olevat symbolit	4
Tekniset tiedot	74
Tässä ohjeessa käytetyt symbolit	74
Tärkeitä turvallisuusohjeita	75
Varustus	76
Määräystenmukainen käyttö	76
Mahdollinen väärinkäyttö	77
Asennusohjeet	77
Käytön aloittaminen	78
Tyhjennys ja huolto	78
Vaatimustenmukaisuusvakuutus	79

esitetty varoitus välttääksesi hengenvaaran tai vakavan tapaturman vaaran.



VAROITUS! Tällä merkillä osoitettu varoitus osoittaa, että uhkana voi olla vaarallinen tilanne. Ota huomioon tässä esitetty varoitus välttääksesi tapaturman vaaran.

HUOMIO! Tällä merkillä osoitettu varoitus osoittaa, että on mahdollisesti olemassa aineellisten vahinkojen vaara. Ota huomioon tässä esitetty varoitus välttääksesi aineelliset vahingot.



Huomautus! Huomautus viittaa tässä annettuihin lisätietoihin tai kuviin, joiden tarkoitus on helpottaa laitteen käyttöä ja sen toiminnan ymmärtämistä.



VAARA! Tällä merkillä osoitettu varoitus osoittaa, että uhkana on vaarallinen tilanne. Ota huomioon tässä

Tärkeitä turvallisuusohjeita

Käyttöohje sisältää tärkeitä turvallisuusohjeita ja tietoja, joita tarvitset osataksesi käyttää laitetta moitteettomasti!

Lue ohjeet kannesta kanteen, laita ne talteen, ja anna ne eteenpäin laitteen mahdolliselle uudelle omistajalle!

Turvallisuusohjeet annetaan myös sinun oman turvallisuutesi varmistamiseksi!

- Tämä laite on tekniikan tunnettujen sääntöjen ja mukainen ja täyttää asiaankuuluvien turvallismääräysten vaatimukset.
- Tämä laite ei ole tarkoitettu sellaisten henkilöiden (mukaan lukien lasten) käyttöön, joiden fyysiset, sensoriset tai psyykkiset kyvyt ovat puutteelliset tai joilta puuttuu kokemus ja/tai tiedot laitteen käytöstä, elleivät he toimi heidän turvallisuudestaan vastaavan henkilön ohjauksessa tai ole saaneet opastusta laitteen käyttöön.
- Käytä laitetta määräysten mukaisesti.
- Vältä pisaroiden joutumista alueille, joita et haluta käsitellä.
Älä ruiskuta ulkona vastatuuleen.
- Tarkista ruiskutuslaitteen toiminta ennen laitteen jokaista käyttöönottoa, kiinnitä erityistä huomiota ruuvikytkinliittimen ja ruuviliitosten tiivyyteen. Tarkista materiaali säröilyä, haurautta ja ruustumista silmälläpitäen.
- Älä jätä täytettyä ruiskutusainesäiliötä pidemmäksi ajaksi suoraan auringonpaisteeseen. Käyttölämpötila ei saa ylittää + 30°C. Suojaa laite jäätymiseltä.
- Puhdista säiliö perusteellisesti heti käytön jälkeen ja kuivaa hyvin.

- Kohdista ympäristöä kuormittava pesuaine mahdollisimman tarkasti pestävään kohteeseen. Kerää väistämättömät jäämät sopiviin asioihin ja toimita ne ongelmajätteisiin.

Noudata välivarastoinnissa ja hävityksessä vesistöjä saastuttavien aineiden käsittelystä säädettyjä lakeja ja määräyksiä.

- Pidä ruiskutuslaitteet ja -aineet kaukana lapsista, eläimistä ja vedestä.
- Tukkeutuneita suuttimia ei saa puhaltaa puhtaiksi suulla.
- Laitetta ei ole tarkoitettu nesteiden säilytykseen. Se on tyhjennettävä ja huuhdeltava päivittäin käytön jälkeen.
- Tarkkaile varo- / paineenpoistoventtiili (A) jatkuvasti pumppauksen aikana. Sallittua 3 barin ylipainetta ei saa ylittää.
- Paineenalaisen ja nestettä johtavien osien, säätölaitteiden ja männän varo- / paineenpoistoventtiili sekä moitteeton kunto ja toiminta on tarkistettava säännöllisesti. Jos epäilet, että jokin osa on vioittunut, ota laite pois käytöstä välittömästi.
- Laitetta ei saa pitää kauaa aikaa paineenalaisena.
- Suosittelemme paineruiskutuslaitteelle 2 vuoden käytön jälkeen varmuussyistä erityisen perusteellista tarkastusta. Säiliöön ei saa tehdä paikkauksia.
- Tätä laitetta saavat korjata vain GLORIA huoltopisteet. Tilaa varaosat ammattikauppiaaltsi. Mikäli hänellä ei ole niitä varastossa, hän hankkii ne ensi tilassa.

● HUOMIO!

Tuotevastuulain mukaisesti emme vastaa laitteen käyttöön liittyvistä vahingoista, jos ne johtuvat asiantuntemattomista korjaustoimenpiteistä, tai jos osia vaihdettaessa ei ole käytetty GLORIA alkupeäisvaraasia ja jos korjaus ei ole asiakaspalvelun tai valtuutetun ammattimiehen suorittama. Tämä koskee myös lisävarusteita.

⚠ VAARA!

Hengenvaara tulipalon ja/tai räjähdyksen vuoksi!



Laitteen epäasiallinen käyttö aiheuttaa hengenvaaran! Noudata siksi seuraavia turvallisuusohjeita:

- Nesteiden ruiskutus aiheuttaa pisarointia. Vaarallisia aineita käsiteltäessä on käytettävä sopivaa suojavaatetusta, suojakäsineitä ja hengityksensuojainta. Jos ruiskutettava aine on tulenarkaa, on huolehdittava siitä, ettei käyttöympäristössä ole syttymisen vaaraa aiheuttavia tekijöitä (palavan nesteen leimahduspisteen on oltava yli + 55°C!) ja että työpaikka on hyvin tuuletettu.
- Laitteen yhteydessä ei saa pitää palavia aineita.

⚠ VAROITUS!

Pesunesteeseen koskeminen on vaarallista terveydelle!

Pesuneste voi aiheuttaa hengitettynä, nieltynä tai ihon läpi imeytyneenä lieviä vahinkoja terveydelle. Mikäli oireita tai epäilyksen aihetta ilmenee, käänny lääkärin puoleen.

Noudata siksi seuraavia turvallisuusohjeita:

- Noudata pesuaineiden etiketeissä annettuja turvallisuusohjeita. Tiettyjen puhdistusvaahottojen käyttö edellyttää suojalasien, suojakäsineiden ja muiden suojarusteiden käyttöä.
- Vaadi nesteen valmistajalta aina käyttöturvallisuustiedote joka vastaa EY direktiiviä 91/155 ja noudata ohjeita.

Varustus

- Varo- / paineenpoistoventtiili (A)
- Paineletkun (B), kangas vahvistettu
- Pikasulkuventtiiliin (C), ruiskuputki (D) pituus 80 cm

Määräystenmukainen käyttö

- CM50/CM80 on tarkoitettu teollisuuskäyttöön, helppojuoksuisten puhdistusaineiden ruiskutukseen mikäli aineet eivät vahingoita laitteessa käytettyjä materiaaleja. Maksimilämpötila on + 30°C.

- Ruiskutettavat nesteet ovat yleensä eri aineista koostuvia seoksia, joiden koostumus on aineen valmistajan tiedossa. Ennen käyttöönottoa on laitteen sopivuus määrätyn nesteen ruiskutukseen tarkastettava yhdessä nesteen valmistajan kanssa. Seuraavat ääriarvot ovat ohjeena happo- ja alkalisten aineiden käyttöön:
 - Salpietari-, etikka- ja propionihappo maks. 10 %
 - Suolahappo maks. 10 % (lyhytaikainen käyttö)
 - Fosfori- ja rikkihappo maks. 30 %
 - Kalium- ja natriumhydroksidi maks. 20 %

Mahdollinen väärinkäyttö

- Laitte **ei sovi** seuraaviin tarkoituksiin:
 - Muurahais- ja fluorivetyhappo, ei missään koostumuksessa.
 - Sallittuja arvoja suuremmat määrät happo- tai emäsluosta tai niitä sisältävät seokset.
 - **Öljyt ja polttoaineet.**
 - Kosteusaineet (tensidit), jotka voivat aiheuttaa tai edistää materiaaleina käytettyjen muovien haurastumista.
 - Nesteet, joiden lämpötila on yli + 30°C.
 - Tulenarat nesteet joiden leimahduspiste on alle + 55°C.
 - Hyvin jähmeät, liimaiset tai sakkautumista aiheuttavat liuokset joita ei voi täydellisesti poistaa laitteesta huuhtelemalla tai ravistamalla (öljyt ja öljypitoiset nesteet).

- Laitteen valmistajalta saa tarvittaessa yksityiskohtaisen luettelon käytetyistä materiaaleista tarkempaa tarkastusta varten.
- Valmistaja ei vastaa vahingoista, jotka johtuvat laitteen omatoimisesta muuttamisesta tai sen käyttämisestä muuhun kuin sille tarkoitettuun tarkoitukseen.

Asennusohjeet

- **Kuva A** : Asenna suihkuputki pikaventtiiliin.
- **Kuva A** : Kiinnitä letkujohdo pikasulkuventtiiliin ruuveilla.
- **Kuva B** : Työnnä vinosti leikattu nousuputki **1** astian kannessa olevaan pieneen istukkareikään ja paina se tiukasti sisään. Työnnä letkuliitinmutteri istukan ensimmäiseen kierteeseen ja kierrä tiukasti kiinni. Työnnä letku tämän jälkeen täyttösuppilossa olevaan letkupidikkeeseen **2**.
- **Kuva C** : **CM 50/80**
Työnnä varo- / paineenpoistventtiili astian kannessa olevaan isson istukkareikään ja kiinnitä tiukasti ruuveilla.

Kantohihnan asennus: CM 50

- **Kuva D** : Kantohihnat kiinnitetään säiliön ripustustappien aukkoihin ja jotta varmistus olisi riittävä, vapaa pää kierretään ympäri ja kiinnitetään ulkoaukkojen kautta.

Kantohihnan asennus: CM 80

- **Kuva E**

Käytön aloittaminen

VAROITUS!

Ympäristöön leviävä pesuneste on vaarallista terveydelle!

Jos laite tai sen osa vuotaa, siitä voi vuotaa tai roiskua ympäristöön pesunestettä.

Noudata siksi seuraavia turvallisuusohjeita:

- Tarkista ennen jokaista käyttöä, että laite on moitteettomassa kunnossa ja että se on tiivis. Vedä männän varo- / paineenpoistventtiili käsin nupista ja tarkista, että se palaa alkuasentoon.
- Käytä ja liikuta laitetta vain kun se seisoo tai riippuu pystysuorassa asennossa.
- Tarkista, että kaikki ruuviliitokset ovat tiukalla.

- Kierrä pumppu ulos vasemmalle kiertäen - vapauta tätä varten pumpun vivut, kierrä 180° ja kierrä pumppu pois.
- Säiliön täyttö.

VAROITUS!

Pesunesteeseen koskeminen on vaarallista terveydelle!


Ota huomioon suurin täyttömäärä (ks. teknisiä tietoja) ja noudata pesunesteen valmistajan annosteluohjeita.

- Aseta pumppu paikalleen ja ruuvaa se kiinni.
- Pumpputa täyteen. Tarkkaile samalla varo- / paineenpoistventtiiliä (A). Suurin sallittu paine on saavutettu, kun varo- / paineenpoistventtiili laukeaa. Ylipaine poistuu varo- / paineenpoistventtiilin kautta.

- Ruiskutus käynnistyy kun laukaisimen käyttöpainiketta painetaan.
- Kohota painetta pumppaamalla, kun säiliön paine on laskenut noin 1,5 bariin. Tämä takaa nesteen tasaisen jakautumisen.

Tyhjennys ja huolto

- Päästä loppupaine säiliöstä vetämällä männän varo- / paineenpoistventtiilin (A) nupista ääriasentoon.
- Pumppu ruuvataan irti varovasti, ensin vain joitakin kierroksia vasemmalle kiertäen, jotta säiliössä mahdollisesti jäljellä oleva paine voi poistua. Vasta sitten pumppu voidaan ruuvata kokonaan irti ja ottaa irti säiliöstä.
- Tyhjennä ja huuhtele laite käytön jälkeen.

 **Huomautus!** Loppunesteen voit kaataa säiliöstä täyttöaukon kautta. Huuhteluvaihteen valinta ja huolto määrätty käyttävän nesteen valmistajan antamien tietojen mukaan. Huuhteluvaihteen valinnassa on myös otettava huomioon yhteensopivuus laitteessa käytettyjen materiaalien kanssa.

- Voit pidentää pumpun elinikää huomattavasti, jos voitelet pumpun o-rengasta (E) silloin tällöin hartsittomalla ja hapottomalla rasvalla.
- Irrota männänvarsi ja o-rengas (E) vetämällä pumpun kahva (F) kokonaan yläasentoon. Kierrä kahvaa 1/8 kierrosta vastapäivään ja lukitse se ohjaimen (G).



Huomautus! Voimakas kuormitus käytöstavasta johtuen (mukaan lukien kuljetus käyttöpaikalle ja säilytys kun laite ei ole käytössä), ympäristön vaikutukset (käyttöpaikan ja säilytyspaikan), riittämättömän huolto ja hoito voivat johtaa laitteen enneaikaiseen kulumiseen. Sen vuoksi laite on tarkistettava aina ennen käyttöä ja varmistuttava siitä, että laite on hyvässä ja käyttövalmiissa kunnossa, vähintään laite on tarkastettava silmämääräisesti ulkoa. Etenkin laitteen turvallisuuteen vaikuttavat viat on otettava huomioon. Asiantuntijoiden, mieluiten valmistajan huoltopalvelun, tulee tarkastaa laitteen toiminta aina, jos siinä esiintyy turvallisuuden kannalta arveltavia puutteita. Tarkastus tulee suorittaa joka tapauksessa vähintään joka toinen vuosi.

Paineastioista annetun direktiivin 97/23/EY artiklan 3, kohta 3 mukainen vaatimustenmukaisuusvakuutus / -arviointi osaryhmälle

Gloria

Haus- und Gartengeräte GmbH

Postfach 31 61

D-58422 Witten

Täten vakuutamme, että korkeatehoisten sumuttimien paineelliset rakenneosat
CleanMaster CM 50 art.nr. 620....
CleanMaster CM 80 art.nr. 625....
vastaavat direktiiviä 97/23/EY, artikla 3, kohta 3.

8 litran paineilmasumutin vastaa direktiiviä 97/23/EY, kategoria 1 – moduuli A.

CleanMaster CM 80 art.nr. 625....

Wadersloh, 18.05.10

Hans-Georg Wellerdiek
Suunnittelujohtaja

	Osanumero	
Kohta	Tilausnumero	Nimike
1	728 001.0000	Ruiskun letku ja venttiili, täydellinen
2	728 002.0000	Pikaskulkuventtiili, täydellinen
3	728 003.0000	Ruiskuputki ja suutin, täydellinen
4	728 004.0000	Suutin, täydellinen
5	728 005.0000	Pumppu, täydellinen
6	728 006.0000	Varo- / paineenpoistventtiili täydellinen
7	509 280.0000	Kantohihna, täydellinen CM 50
	520 260.0000	Kantohihna, täydellinen CM 80
8	539 225.0000	Täyttösuppilo CM 50
	540 520.0000	Täyttösuppilo CM 80
9	728 350.0000	Säiliö CM 50 täydellinen kohtien 6, 8, 10 kanssa
	728 351.0000	Säiliö CM 80 täydellinen kohtien 6, 8, 10 kanssa
10	516 050.0000	Jalustarengas CM 50
	540 852.0000	Jalustarengas CM 80
11	727 999.0000	Jatkoputki
	728 008.0000	Tiivistesarja


Technické údaje

Typ	CM50	CM80
Max. plnicí množství:	5 l	8 l
Celkový obsah cca:	7,0 l	12,2 l
Hmotnost obalu cca:	1,8 kg	2,0 kg
Max. provozní tlak:	3 bar	3 bar
Max. provozní teplota:	+ 30 °C	+ 30 °C
Materiál nádoby:	Polyetylén	Polyetylén
Materiál pumpy:	Polypropylén	Polypropylén
Materiál O kroužků:	EPDM	EPDM
IPružiny, které jsou v proudě kapaliny:	chromniklová ocel	chromniklová ocel
Výbava:	tryska s plochým rozstříkáním, úhel stříkání 80°, objemový proud 0,68 l min při 2 bar, optimální stříkový tlak mezi 1,5 a 3 bar (hodnoty se vztahují k vodě).	


Obsah

Symbole na přístroji	4
Technické údaje	81
Symbole v tomto návodu	81
Důležité bezpečnostní pokyny	82
Výbava	83
Použití k určenému účelu	83
Předpokládané nesprávné použití	84
Montáž	84
Uvedení do provozu	85
Vyprázdnění a údržba	85
Prohlášení o shodě	86


Symbole v tomto návodu

 **NEBEZPEČÍ!** Výstražné upozornění tohoto stupně nebezpečí označuje hrozící nebezpečnou situaci. Následujte pokyny k tomuto výstražnému

upozornění, zabráníte tím ohrožení zdraví a nejtěžším poraněním.

 **VAROVÁNÍ!** Výstražné upozornění tohoto stupně nebezpečí označuje možnou nebezpečnou situaci. Následujte pokyny k tomuto výstražnému upozornění, zabráníte tím nebezpečí poranění.

POZOR! Výstražné upozornění tohoto stupně nebezpečí označuje možné materiální škody. Následujte pokyny k tomuto výstražnému upozornění, zabráníte tím nebezpečí materiálních škod.

 **Upozornění!** Pokyn označuje doplňující informace a vyobrazení, které Vám mají usnadnit obsluhu a porozumění stroji.

Důležité bezpečnostní pokyny

Návod k obsluze Vám přináší důležité bezpečnostní pokyny a informace, které jsou nutné pro bezporuchový provoz přístroje! Přečtěte si celý návod, uschovejte jej a popř. předejte dalšímu majiteli!

Všechny bezpečnostní pokyny slouží vždy také Vaší osobní bezpečosti!

- Tento přístroj odpovídá uznaným pravidlům techniky a příslušným bezpečnostním ustanovením!
- Tento přístroj není určen k tomu, aby byl používán osobami (včetně dětí) s omezenými fyzickými, senzoryckými nebo duševními schopnostmi nebo nedostatečnými zkušenostmi, anebo nedostatečnými znalostmi, ledaže jsou pro svou bezpečnost pod dohledem příslušné osoby nebo od ní dostanou pokyny, jak přístroj používat.
- Použijte přístroj k určenému účelu.
- Zabraňte, aby rozprašované kapky padaly na ostatní plochy. Ve venkovním prostředí nestříkejte proti větru.
- Před každým uvedením rozprašovače do provozu přístroj zkontrolujte a obzvlášť dbejte na těsnost šroubové přípojky a šroubových spojů. U materiálu zkontrolujte vznik trhlin, křehkost a korozi.
- Nádobu na rozprašovací prostředky v naplněném stavu nevystavujte delší dobu působení silných slunečních paprsků. Nesmí se překročit provozní teplota + 30 °C. Přístroj chraňte před mrazem.
- Po použití láhev ihned a důkladně vyčistěte a následně nechte vyschnout.

- Postřiky zatěžující životní prostředí zpracujte pokud možno v blízkosti objektu (cílené dávkování), nezpracovatelné zbytky skladujte ve vhodných záchytných nádobách a odevzdejte do nebezpečného odpadu. Při skladování a likvidaci dodržujte zákony a nařízení pro látky ohrožující čistou vodu.
- Rozprašovače a postřiky udržujte mimo dosah dětí, zvířat a vodních zdrojů.
- Učpané trysky se nesmí vyfukovat ústy.
- Přístroj není určen ke skladování tekutin, každý den po použití ho vyprázdněte a propláchněte.
- U pump pozoruje stále bezpečnostní / tlakový odlehčovací ventil (A) a nepřekročte přípustný přetlak 3 bar.
- Pravidelně kontrolujte bezchybný stav a fungování tlakových částí, částí vedoucí tekutinu, ovládacích prvků a bezpečnostního / tlakového odlehčovacího ventilu. Při podezření, že je přístroj poškozený, ho okamžitě přestaňte používat.
- Nenechte ho delší dobu pod tlakem.
- Doporučujeme, aby jste po dvouletém používáním nechali tlakový rozprašovač podrobit zvláštní důkladné kontrole nejradši výrobcem. Je zakázáno provádět změny na tlakové láhvi.
- Opravy tohoto přístroje smí provádět pouze servisy GLORIA. Náhradní díly objednávejte u svého prodejce. Pokud nejsou na skladě, obchod je neprodleně objedná.

● POZOR!

Důrazně poukazujeme, že podle zákona o ručení za výrobek nemusíme ručit za škody způsobené našim přístrojem, pokud byly tyto škody způsobené neodbornou opravou nebo se při výměně dílů nepoužily originální díly GLORIA a opravu neprovedlo zákaznické středisko nebo autorizovaný opravář. To platí i pro díly příslušenství.



NEBEZPEČÍ!

Ohrožení života požárem anebo explozí!



V důsledku neodborného používání hrozí nebezpečí ohrožení života! Dodržujte proto následující bezpečnostní pokyny:

- Při rozprašování tekutin vznikají jemné kapičky. Proto používejte při manipulaci s nebezpečnými látkami vhodný ochranný oděv včetně ochranných rukavic a ochrany dýchacích cest.

Při rozprašování hořlavých tekutin (smějí se používat pouze tekutiny s bodem vzplanutí nad + 55 °C!)

Vyhnete se okolním zápalným zdrojům, zajistíte dobré větrání pracoviště.

- Přístrojem se nesmí stříkat zápalné látky.



VAROVÁNÍ!

Nebezpečí ohrožení zdraví stykem s čisticí kapalinou!

Čisticí kapalina může v důsledku vdechnutí, požití nebo absorpcí pokožkou způsobit poškození zdraví s omezeným účinkem. Pokud se objeví symptomy nebo v případě pochyb přivolejte lékaře.

Dodržujte proto následující bezpečnostní pokyny:

- Postupujte podle bezpečnostních pokynů na etiketách čisticích prostředků. Určitá pěnová čistidla vyžadují použití ochranných brýlí, rukavic nebo jiných ochranných opatření.
- Vždy si od výrobce rozprašovacího prostředku vyžádejte bezpečnostní datový list podle EHS 91/155.

Výbava

- Bezpečnostní /talkový odlehčovací ventil (A)
- Tlakovzdušná hadice (B), vyztužená tkáninou
- Rychlouzavírací ventil (C), stříkací trubka (D) o délce 80 cm

Použití k určenému účelu

- Průmyslový přístroj CM50/CM80 je určen pro rozprašování řídkých čisticích prostředků, pokud nejsou agresivní vůči použitým materiálům. Maximální teplota je + 30° C.
- Rozprašované tekutiny jsou v praxi směsí z různých látek, jejichž složení zná pouze výrobce. Vhodnost přístroje po určitou tekutinu proto musí před použitím zjistit provozovatel v dohodě s výrobcem prostředku. Pomůckou pro přesnější zjištění u kyselých a alkalických prostředků jsou následující mezní hodnoty:
 - kyselina dusičná, octová a propionová do 10 %
 - kyselina solná do 10 %, s omezením na krátkodobé zatížení

- kyselina fosforečná a kyselina sírová do 30 %
- louh sodný a draselný do 20 %

Předpokládané nesprávné použití

- Příklad **není** vhodný pro:
 - kyselina mravenčí a fluorovodíková v jakékoli koncentraci.
 - kyseliny a louhy druhů uvedených v použití ve vyšších koncentracích nebo jako směs.
 - **oleje a pohonné hmoty.**
 - smáčedla (tenzidy), které mohou u použitých umělých hmot vytvářet trhliny nebo je podporovat.
 - tekutiny o teplotě nad + 30 °C.
 - hořlavé kapaliny s bodem vzplanutí pod + 55 °C.
 - velmi tuhé, lepivé tekutiny nebo tekutiny vytvářející usazeniny, které nelze z přístroje bez zbytku vysypat nebo vypláchnout (oleje a olejnaté tekutiny).
- Na požádání poskytně výrobce přístroje pro přesnější kontrolu k dispozici podrobný kusuovník materiálů přístroje.
- Svévolné změny přístroje nebo použití přístroje v rozporu s určením vylučují ručení výrobce za takto vzniklé škody.

Montáž

- **Obr. A** : Trubku namontujte na rychlouzávratčí ventil
- **Obr. A** : Hadici sešroubujte s rychlouzávratčím ventilem.
- **Obr. B** : Šikmo uříznutou stoupačku **1** vložte do malého otvoru hrdla u víka nádoby a rázně zatlačte směrem dolů. Matici hadicové přípojky nasadte na hrdlo až na 1. závit a pevně přišroubujte. Potom zatlačte hadici do držáku **2** na plnicím trychtýři.
- **Obr. C** : **CM 50/80**
Bezpečnostní / takový odlehčovací ventil vsadte do velkého otvoru hrdla u víka nádoby a pevně přišroubujte.

Montáž nosného řemenu: CM 50

- **Obr. D** : Nosný řemen připevněte pomocí směrem ke středu ležícího děrování na závesné čepy a pro další zajištění přehněte volný konec a připevněte pomocí vnějšího děrování.

Montáž nosného řemenu: CM 80

- **Obr. E**

Uvedení do provozu

VAROVÁNÍ!

Nebezpečí ohrožení zdraví vytékající čisticí kapalinou!

Netěsný přístroj nebo netěsné části přístroje mohou způsobit únik nebo vystříknutí čisticí kapaliny.

Dodržujte proto následující bezpečnostní pokyny:

- Před každým použitím zkontrolujte bezchybný stav a těsnost přístroje. Bezpečnostní / tlakový odlehčovací ventil vytáhněte rukou za knoflík a zkontrolujte, jestli se vrátí do výchozí polohy.
- přístroj používejte a pohybujte s ním pouze tehdy, když stojí kolmo nebo v šikmé poloze bez možnosti převržení.
- u všech šroubových spojů zkontrolujte jejich pevné utažení.

- Otáčením doleva pumpu vyšroubujte - k tomu předtím odjistěte táhlo, otočte o 180° a přes zadní stranu uzavíracího čepu přeneste sílu šroubování na těleso pumpy.
- Naplňte nádobu.

VAROVÁNÍ!

Nebezpečí ohrožení zdraví stykem s čisticí kapalinou.

Dodržujte max. plnicí množství (viz technické údaje) a správné dávkování výrobce postřiku.

- Vsadte pumpu a přišroubujte ji.
- Přístroj napumpujte. I Pozorujte bezpečnostní /tlakový odlehčovací ventil (**A**). Maximální tlak je dosažen tehdy, když se aktivuje bezpečnostní / tlakový odlehčovací ventil. Případný přetlak unikne přes ventil.

- Stisknutím páčky na rychlouzavíracím ventilu se zahájí rozprašování.
- Pokud poklesne tlak v láhvi na přibližně 1,5 bar, láhev dotlakujte, aby bylo zajištěno rovnoměrné rozprašování.

Vyprázdnění a údržba

- Pro odpuštění zbytkového tlaku z nádoby vytáhněte knoflík bezpečnostního / tlakového (**A**) odlehčovacího ventilu úplně nahoru.
- Pumpa se opatrně uvolní nejdříve pouze několik otáčkami směrem doleva, aby mohl uniknout stlačený vzduch, který příp. zůstal v nádobě.
Teprve potom pumpu úplně vyšroubujte a vyjměte z nádoby.
- Po použití přístroj vyprázdněte a propláchněte.



Upozornění! Pomocí plnicího otvoru lze úplně vytřepat zbytek kapaliny z nádoby (u kapalin, které ohrožují čistou vodu viz kapitola "Důležité bezpečnostní pokyny a předpisy výrobce příslušných kapalin). Výběr a likvidace kapaliny se řídí podle předpisů výrobce kapalin. I při mytí dbejte na odolnost látek nádob.

- Životnost pumpy se podstatně prodlouží, pokud O kroužek pumpy (**E**) občas namažete tukem bez obsahu pryskyřic a kyselin.
- Pro demontáž pístnice s O kroužkem (**E**), vytáhněte držadlo pumpy (**F**) úplně nahoru, zacvakněte do vodícího čepu (**G**) a otočte o cca. 1/8 otáčky proto směru otáčení hodinových ručiček.

i **Upozornění!** Silné namáhání z důvodu způsobu používání (včetně přepravy na místo použití a skladování při nepoužívání), vlivy okolního prostředí (místa použití a skladování při nepoužívání), nedostatečná údržba a ošetřování mohou způsobit předčasné opotřebení přístroje. Proto by se před každým použitím měl zkontrolovat bezpečný a provozuschopný stav, minimálně viditelně rozpoznatelné poškození. Obzvláště při výskytu vad, které by mohly ohrozit bezpečnost, minimálně ale každé 2 roky by měl odborník, nejlépe údržbář výrobce zkontrolovat, jestli je i dále možné bezpečné používání přístroje.

Prohlášení o shodě / vyhodnocení shody pro montážní skupinu ve smyslu článku 3, odstavce 3 směrnice o tlakových zařízeních 97/23/EU

Gloria

Haus- und Gartengeräte GmbH

Postfach 31 61

D-58422 Witten

Tímto potvrzujeme, že součásti 5/8 litrového tlakového rozprašovače, které jsou pod tlakem

CleanMaster CM 50 č. výr. 620...

CleanMaster CM 80 č. výr. 625...

se shodují se směrnicí 97/23/EU, článek 3, odstavec 3.

8 litrový tlakový rozprašovač odpovídá směrnici 97/23/EU, kategorie I – modul A.

CleanMaster CM 80 č. výr. 625...

Wadersloh, 18.05.10



Hans-Georg Wellerdiek

Vedoucí konstrukce

	č. výr.	
Poz.	Aby ne.	Označení
1	728 001.0000	Kompletní rozpašovací potrubí
2	728 002.0000	Kompletní rychlouzavírací ventil
3	728 003.0000	Kompletní stříkací trubka s tryskou
4	728 004.0000	Kompletní tryska
5	728 005.0000	Kompletní pumpa
6	728 006.0000	Kompletní bezpečnostní /talkový odlehčovací ventil
7	509 280.0000	Kompletní nosný řemen CM 50
	520 260.0000	Kompletní nosný řemen CM 80
8	539 225.0000	Plnicí trychtýř CM 50
	540 520.0000	Plnicí trychtýř CM 80
9	728 350.0000	Kompletní nádoba CM 50 s poz. 6, 8, 10
	728 351.0000	Kompletní nádoba CM 80 s poz. 6, 8, 10
10	516 050.0000	Nožní kroužek CM 50
	540 852.0000	Nožní kroužek CM 80
11	727 999.0000	Prodlužovací trubka
	728 008.0000	Sada těsnění

Teknik Bilgiler

Tip	CM50	CM80
Maksimum doldurma miktarı:	5 l	8 l
Toplam hacim, yaklaşık:	7,0 l	12,2 l
Boş ağırlık, yaklaşık:	1,8 kg	2,0 kg
Maksimum çalışma aşırı basıncı:	3 bar	3 bar
Maksimum çalışma sıcaklığı:	+ 30 °C	+ 30 °C
Depo hammaddesi:	Polietilen	Polietilen
Pompa hammaddesi:	Polipropilen	Polipropilen
O-halkaların malzemesi:	EPDM	EPDM
Sıvı akımı içinde kalan yaylar:	Krom nikel çelik	Krom nikel çelik
Donanım:	Yassı püskürtme nozülü, püskürtme açısı 80°, 2 barda debi 0,68 l dakika, optimum püskürtme basıncı 1,5 ile 3 bar arasındadır (değerlerde su esas alınmıştır).	

İndeks

Cihaz üzerindeki simgeler	4
Teknik bilgiler	88
Kullanım Kılavuzundaki simgeler	88
Önemli güvenlik bilgileri	89
Donanım	90
Yönetmeliğe uygun kullanım	90
Öngörülebilir kötü kullanım	91
Montaj	91
İşletime alma	92
Boşaltma ve bakım	92
Uygunluk beyannamesi	93

durumu ifade eder. Bu uyarı bilgisine ilişkin olarak, hayati tehlike ve ağır yaralanmalarla ilgili talimatlara uyunuz.

⚠ UYARI! Bu tehlike basamağının tehlike uyarısı, olası tehlikeli bir durumu ifade eder. Bu uyarı bilgisine ilişkin talimatlara yararlanma tehlikelerini önleyebilmek amacıyla uyunuz.

⚠ DİKKAT! Bu tehlike basamağının tehlike uyarısı, olası bir maddi zararı ifade eder. Bu uyarı bilgisine ilişkin talimatlara maddi zararları önleyebilmek amacıyla uyunuz.

Kullanım Kılavuzundaki simgeler

⚠ TEHLİKE! Bu tehlike basamağının tehlike uyarısı, tehdit edici tehlikeli bir

i Bilgi! Bir bilgi, gerecin kullanımını ve analaşırılığını kolaylaştıran ek bilgiler ve resimleri ifade eder.

Önemli Güvenlik Bilgileri

Kullanım kılavuzu, cihazın sorunsuz işletimini sağlayabilmek için size önemli güvenlik bilgileri ve enformasyonlar vermektedir.

Kılavuzu tamamen okuyunuz, muhafaza ediniz ve gerektiğinde sizden sonraki sahibine veriniz!

Tüm güvenlik bilgileri sadece kişisel güvenliğinize hizmet etmektedir!

- Bu cihaz teknolojinin onaylı kurallarına ve konuya uygun güvenlik tanımlamalarına uymaktadır!
- Bu cihaz, sınırlı fiziksel, sensorik ve ruhsal özelliklere ve yetersiz deneyim ve bilgiye sahip olan (çocuklar dahil) kişilerce kullanılamaz. Ancak güvenliklerinden sorumlu bir kişi tarafından denetlenmeleri veya cihazla ilgili bilgilendirmeleri halinde bu mümkün olur.
- Cihazı yönetmeliğe uygun olarak kullanınız.
- Püskürtülen damlacıkların işlenmeyecek yüzeylere gelmesini önleyin. Açık havada rüzgara karşı püskürtme yapmayın.
- Püskürtme cihazını her işleme almadan önce çalışma kontrolü yapın ve vidalı bağlantıların sızdırmazlığına özellikle dikkat edin. Malzemeye çatlama, pürüzlülük ve korozyon kontrolü yapın.
- Püskürtme malzemesi deposunu doluyken uzun süre güçlü güneş ışınlarına maruz bırakmayın. Çalışma sıcaklıkları + 30 °C'yi aşmamalıdır.
Cihazı donmaya karşı koruyun.
- Kullandıktan sonra depoyu hemen iyice temizleyin, daha sonra iyice kurutun.

- Çevreyi kirleten ilaçlar mümkün olduğunca ilacın uygulanacağı yere (isabetli dozajlama yapılarak) atılmalıdır, eğer artık oluşması kaçınılmazsa bu artıklar uygun kaplarda depolanmalı ve özel atık olarak bertaraf edilmelidir. Ara depolamada ve bertaraf ederken suları kirlетici maddelerle ilgili yasa ve yönetmeliklere dikkat ediniz.
- Püskürtme cihazlarını ve püskürtme maddelerini çocuklardan, hayvanlardan ve yüzey sularından uzak tutun.
- Tıkanan nozulların ağızla üfürülerek açılması yasaktır.
- Cihaz, sıvıların saklanması için üretilmemiştir, kullandıktan sonra her seferinde cihazı boşaltın ve yıkayın.
- Pompalama sırasında her zaman emniyet / basınç boşaltma valfine (A) dikkat edin ve izin verilen 3 bar'lık aşırı basıncı aşmayın.
- Basınç taşıyan, sıvı ileten parçalar ve kullanım parçaları ile emniyet / basınç boşaltma valfinin kusursuz durumda olup olmadığını düzenli olarak kontrol edin ve bu parçalara çalışma kontrolü yapın. Hasar olmasından şüphe etmeniz durumunda cihazı hemen devre dışı bırakın.
- Uzun süre basınç altında bırakmayın.
- 2 yıllık bir kullanımdan sonra, basınçlı püskürtme cihazlarının güvenlik amacıyla özel bir kontrole tâbi tutulmasını öneriyoruz; bu işlemi en iyi şekilde üretici gerçekleştirebilir. Depoda tadilatlar yapılması yasaktır.

- Bu cihaz üzerindeki tamiratlar sadece GLORIA-Servis yerleri tarafından gerçekleştirilebilir. Yedek parçaları, bayiinizden sipariş ediniz. Stoklarında bulunmaması durumunda, bunu hemen sipariş edecektir.

● DİKKAT!

Kurallara uygun olmayan onarımın neden olduğu ya da bir parça değişiminde GLORIA orijinal parçalarının kullanılmadığı ve onarımın müşteri servisi ya da yetkili teknisyen tarafından yapılmadığı durumlarda, ürün sorumluluğu yasasına göre ürünümüz nedeniyle ortaya çıkan hasarlara yönelik hiçbir sorumluluk üstlenmediğimizi açıkça belirtmek istiyoruz. Bu, aksesuar parçaları için de geçerlidir.

! TEHLİKE!

Yangın ve/veya Patlama yoluyla hayati tehlike!



Cihazın uygun olmayan kullanımı ölüm tehlikesine neden olabilir! Bu nedenle aşağıdaki emniyet talimatlarına dikkat edin:

- Sıvıların püskürtülmesi sırasında ince damlacıklar oluşur. Bu nedenle, tehlikeli maddelerle çalışırken koruyucu eldiven ve solunum maskesi dahil uygun koruyucu giysiler giyin.
- Yanıcı sıvıları püskürtürken (sadece alev alma noktası + 55 °C'nin üzerindeki izin verilmiştir!) çevrede ateş kaynaklarının olmasından kaçının, çalışma yerinin iyi şekilde havalandırılmasını sağlayın.

- Bu cihaz ile yanıcı maddelerin uygulanması yasaktır.

! UYARI!

Temizlik sıvısı sağlığa zararlıdır, temasından kaçının!

Temizlik sıvısı solunma, yutma veya cilt üzerinden emilim yoluyla etkisi sınırlı olmak üzere sağlığa zarar verebilir.

Ortaya çıkan semptomlarda veya şüpheli durumlarda doktora başvurunuz. Bu nedenle aşağıdaki güvenlik bilgilerini dikkate alın:

- Temizlik maddelerinin etiketleri üzerindeki güvenlik uyarılarına dikkat edin. Bazı köpüklü temizlik maddelerinde koruyucu gözlük, koruyucu eldiven kullanılması veya başka türlü koruyucu tedbirler alınması gerekir.
- Püskürme maddesi üreticisinden her zaman EWG 91/155'ye göre bir güvenlik bilgi formu talep edin.

Donanım

- Emniyet / basınç boşaltma valfi (A)
- Basınç hortumu (B), örgü takviyeli
- Hızlı bağlantı valfi (C), püskürtme borusu (D) 80 cm uzunluğunda

Yönetmeliğe uygun kullanım

- CM50/CM80 sanayi cihazı, kullanılan hammaddeleri etkilemediği sürece ince sıvı şeklindeki temizlik maddelerinin püskürtülmesi için üretilmiştir. Maksimum sıcaklık + 30 °C'dir.

- Püskürtülen sıvılar, pratikte birleşimlerini sadece madde üreticisinin bildiği çeşitli maddelerin karışımlarıdır. Bu nedenle, cihazın belirli bir sıvıya uygunluğu, madde üreticisine danışarak işletme tarafından kontrol edilmelidir. Asitler ve alkali maddelerde kontrolün daha iyi yapılması için yardım olarak aşağıdaki üst sınırlar geçerlidir:

- Nitrik asit, asetik asit ve propion asit, % 10'a kadar
- Hidroklorik asit %10'a kadar, kısa süreli yüklenmeyle sınırlıdır
- Fosforik asit ve sülfürik asit, %30'a kadar
- Potasyum çözeltisi ve kostik soda, %20'ye kadar

Öngörülebilir kötü kullanım

- Cihaz aşağıdakiler için uygun **değildir**:
 - Her konsantrasyonda asit formik ve hidroflüorik asit su çözeltisi.
 - Kullanım sırasında belirtilen türlerin daha yüksek konsantrasyonunda ya da karışım olarak asitler ve derişik çözeltiler.
 - **Yağlar ve yakıtlar.**
 - Kullanılan plastiklerde çatlak oluşumuna neden olabilecek ya da bunu provoke edebilecek nemlendirici maddeler (ten-sidler).
 - Sıcaklığı + 30 °C'nin üzerindeki sıvılar.
 - Alev alma noktası + 55 °C'nin altındaki yanıcı sıvılar.
 - Cihazdan artıksız bir şekilde boşaltılması mümkün olmayan çok katı, yapışkan ya da artık oluşturan sıvılar (yağlar ve yağ içeren sıvılar).

- Talep üzerine, cihaz üreticisi cihazın daha doğru şekilde kontrol edilmesi için ayrıntılı bir hammadde listesi verebilir.
- Cihazda yetkililere danışmadan yapılan değişiklikler ve cihazın amacına uygun kullanılmaması nedeniyle oluşan hasarlardan üreticinin sorumlu tutulamaz.

Montaj

- **Şekil A** : Püskürtme borusunu hızlı bağlantı valfine monte edin.
- **Şekil A** : Hortumu hızlı bağlantı valfine vidalayın.
- **Şekil B** : Eğik uçlu terfi borusunu (1) deponun kapağındaki manşon deliğinden içeri sokun ve gergin bir şekilde aşağıya doğru bastırın. Hortum bağlantı somununu 1. vida dişi tutuncuya kadar manşon üzerine geçirin ve sıkıca vidalayın. Ardından hortumu doldurma hunisindeki hortum yuvasına (2) oturtun.
- **Şekil C** : **CM 50/80**
Emniyet / basınç boşaltma valfini deponun kapağındaki büyük manşon deliğine yerleştirin ve sıkıca vidalayın.

Taşıma kemeri montajı: CM 50

- **Şekil D** : Taşıma kemerini içte kalan delikten depo üzerindeki askı çıkıntısına takın ve emniyete almak için kemerin serbest olan ucunu katlayıp kenardaki deliği de bunun üzerinden geçirin.

Taşıma kemeri montajı: CM 80

● Şekil E

İşletime alma

⚠ UYARI!

Temizlik sıvısı sağlığa zararlıdır, sızıntılardan kaçının!

Sızıntı yapan cihaz veya sızıntı yapan cihaz parçaları temizlik sıvısının dışarı akmasına veya püskürmesine yol açar.

Bu nedenle aşağıdaki emniyet talimatlarına dikkat edin:

- Her kullanımdan önce cihazın kusursuz durumda olup olmadığını ve sızdırmazlığını kontrol edin. Emniyet / basınç boşaltma valfini düğmeden elinizle yukarı çekin ve çıkış konumuna geri dönüp dönmediğini kontrol edin.
- Cihazı yalnız dik durur biçimde veya dik asılı biçimde kullanın ve taşıyın.
- Tüm vidalı bağlantıların sıkılığını kontrol edin.

- Pompayı sola çevirerek çıkarın – bu işlem için önce pompa kolunu boşa alın, 180° çevirin ve itme kuvvetini pompa gövdesindeki kilitleme tırmaklarının arka tarafına uygulayın.
- Depoyu doldurun.

⚠ UYARI!

Temizlik sıvısı sağlığa zararlıdır, temastan kaçının!

Maksimum dolum miktarına (bkz. Teknik Veriler) ve püskürtme maddesi üreticilerinin verdiği dozaj bilgilerine dikkat edin.

- Pompayı yerleştirin ve vidalayın.

- Pompayı yerleştirin ve vidalayın. Bu sırada emniyet / basınç boşaltma valfini (A) gözlemleyin. Emniyet / basınç boşaltma valfi tepki verdiğinde maksimum basınca ulaşılmıştır. Az miktarda aşırı basınç, emniyet / basınç boşaltma valfinden dışarı çıkar.
- Hızlı bağlantı valfindaki mandala basarak püskürtme işlemi devreye sokulur.
- Depo basıncı yaklaşık 1,5 bar'a düşünce, sıvı dağılımının eşit oranlı olmasını sağlamak için basınç pompalayın.

Boşaltma ve bakım

- Artık basıncı depodan boşaltmak için, emniyet / basınç boşaltma valfinin (A) düğmesini sonuna kadar yukarı çekin.
- Pompa önce dikkatli bir şekilde, sadece bir kaç tur sola döndürülerek gevşetilir ve böylece depo içinde muhtemelen kalmış olan basınçlı havanın çıkması sağlanır. Pompayı ancak basınçlı hava çıktıktan sonra tamamen sökün ve depodan çıkarın.
- Kullandıktan sonra cihazı boşaltın ve yıkayın.

i Bilgi! Depo içinde kalan sıvı kalıntıları doldurma deliğinden tamamen boşaltılabilir (su kirletici sıvılarda "Önemli emniyet talimatları ve madde üreticilerinin verileri" bölümüne bakınız). Yıkama sıvısının seçilmesi ve tasfiye edilmesi, madde üreticisinin vereceği bilgilere bağlıdır. Yıkama sırasında da cihazdaki hammaddelerin dayanıklılığına dikkat edin.

- Pompanın O-ringi (E) az miktarda reçine ve asit içermeyen gresle yağlanırsa, pompanın dayanma ömrü ciddi oranda uzatılır.

- Piston milini O-halkayla (E) birlikte sökmek için pompa kolunu (F) tamamen yukarı çekin, kılavuz tapa (G) içine oturtun ve saat yönünün aksine yaklaşık 1/8 tur çevirin.



Bilgi! Çalışma şekli (kullanım yerine taşıma ve kullanılmadığı sırada cihazın saklanması dahil), çevre etkileri (kullanım yerinin ve kullanılmadığı sırada cihazın saklandığı yerin), eksik bakım ve temizlik, cihazın zamanından önce aşınmasına neden olabilir. Bu nedenle, her kullanımda önce cihazın güvenli ve çalışır durumda olup olmadığı, en azından dışarıdan görülebilir hasarlar açısından kontrol edilmelidir. Özellikle güvenlikten şüphe edilen kusurların ortaya çıkması durumunda, fakat en azından her 2 yılda bir, tehlikesiz bir çalışmanın mümkün olup olmadığı uzmanlar tarafından kontrol edilmelidir; bu kontrolü en iyi üreticinin bakım servisi yapar.

97/23/AT Basınçlı Ekipmanlar Yönetmeliğinin 3. maddesi 3. fıkrasına göre olan bir yapı grubu için uygunluk beyannamesi / uygunluk değerlendirmesi

Gloria

Haus- und Gartengeräte GmbH

Postfach 31 61

D-58422 Witten

İşbu beyanname ile aşağıda belirtilen 5/8 litrelik basınçlı püskürtme cihazının basınç taşıyan parçalarının

CleanMaster CM 50 Ürün No. 620...

CleanMaster CM 80 Ürün No. 625...

97/23/AT Yönetmeliğinin 3. maddesinin 3 fıkrasına uygun olduğunu beyan ederiz.

8 litrelik basınçlı püskürtme cihazı 97/23/AT Yönetmeliğine göre Kategori I – Modül A şartlarına uygundur.

CleanMaster CM 80 Ürün No. 625...

Wadersloh, 18.05.10

Hans-Georg Wellerdiek
Konstrüksiyon Şefi

	Ürün No.	
Poz.	Sipariş No.	Atama
1	728 001.0000	Püskürtme hortumu kpl.
2	728 002.0000	Hızlı bağlantı valfi kpl.
3	728 003.0000	Nozüllü püskürtme borusu kpl.
4	728 004.0000	Nozül kpl.
5	728 005.0000	Pompa kpl.
6	728 006.0000	Emniyet / basınç boşaltma valfi kpl.
7	509 280.0000	Taşıma kemeri kpl. CM 50
	520 260.0000	Taşıma kemeri kpl. CM 80
8	539 225.0000	Doldurma hunisi CM 50
	540 520.0000	Doldurma hunisi CM 80
9	728 350.0000	Depo kpl. CM 50 ve Poz. 6, 8, 10
	728 351.0000	Depo kpl. CM 80 ve Poz. 6, 8, 10
10	516 050.0000	Ayak kasnağı CM 50
	540 852.0000	Ayak kasnağı CM 80
11	727 999.0000	Uzatma borusu
	728 008.0000	Conta seti

Τεχνικά στοιχεία

Τύπος	CM50	CM80
Μεγ. ποσότητα πλήρωσης:	5 λίτρα	8 λίτρα
Συνολικό περιεχόμενο περ.:	7,0 λίτρα	12,2 λίτρα
Απόβαρο περ.:	1,8 kg	2,0 kg
Μεγ. υπερπίεση λειτουργίας:	3 bar	3 bar
Μεγ. θερμοκρασία λειτουργίας:	+ 30 °C	+ 30 °C
Πρώτη ύλη δοχείου:	Πολυαιθυλένιο	Πολυαιθυλένιο
Υλικό αντλίας:	Πολυπροπυλένιο	Πολυπροπυλένιο
Υλικό των δακτύλιων O:	EPDM	EPDM
Για τα ελατήρια που βρίσκονται στη ροή του υγρού:	Χρωμιονικελιούχος χάλυβας	Χρωμιονικελιούχος χάλυβας
Εξοπλισμός:	Ακροφύσιο εκτόξευσης επίπεδης δέσμης υγρού, γωνία ψεκασμού 80°, ογκομετρική παροχή 0,68 l λεπτό σε 2 bar, καλύτερη πίεση ψεκασμού ανάμεσα σε 1,5 και 3 bar (οι τιμές αναφέρονται σε νερό).	

Πίνακας περιεχομένων

Σύμβολα στη συσκευή	4
Τεχνικά στοιχεία	95
Σύμβολα σε αυτές τις οδηγίες	95
Σημαντικές οδηγίες ασφαλείας	96
Εξοπλισμός	98
Χρήση σύμφωνα με τον προορισμό	98
Προβλέψιμη κατάχρηση	98
Συναρμολόγηση	98
Έναρξη λειτουργίας	99
Εκκένωση και συντήρηση	100
Πιστοποίηση / αξιολόγηση συμμόρφωσης. 100	

Σύμβολα σε αυτές τις οδηγίες



ΚΙΝΔΥΝΟΣ! Μία προειδοποιητική υπόδειξη αυτού του επιπέδου κινδύνου περιγράφει μία επικείμενη επικίνδυνη κατάσταση. Εφαρμόζετε πάντοτε τις οδηγίες σε



ΠΡΟΕΙΔΟΠΟΙΗΣΗ! Μία προειδοποιητική υπόδειξη αυτού του επιπέδου κινδύνου περιγράφει μία πιθανή επικίνδυνη κατάσταση. Εφαρμόζετε πάντοτε τις οδηγίες σε αυτή την προειδοποιητική υπόδειξη, για να αποφύγετε τον κίνδυνο τραυματισμών.

ΠΡΟΣΟΧΗ! Μία προειδοποιητική υπόδειξη αυτού του επιπέδου κινδύνου περιγράφει μία πιθανή υλική ζημιά. Εφαρμόζετε πάντοτε τις οδηγίες σε αυτή την προειδοποιητική υπόδειξη για να αποφύγετε υλικές ζημιές.



Υπόδειξη! Μία υπόδειξη εισημαίνει τις συμπληρωματικές πληροφορίες ή εικόνες που θα σας διευκολύνουν στο χειρισμό και στην κατανόηση της συσκευής.

Σημαντικές οδηγίες ασφαλείας

Το εγχειρίδιο χειρισμού σας παρέχει σημαντικές οδηγίες ασφαλείας και πληροφορίες, οι οποίες είναι απαραίτητες για την άψογη λειτουργία της συσκευής!

Οι οδηγίες πρέπει να διαβαστούν πλήρως, να φυλάσσονται και αν χρειαστεί να παραδοθούν στον επόμενο κάτοχο!

Όλες οι οδηγίες ασφαλείας χρησιμεύουν κυρίως και για την προσωπική σας ασφάλεια!

- Αυτή η συσκευή αντιστοιχεί στους αναγνωρισμένους κανόνες της τεχνολογίας και στους σχετικούς όρους ασφαλείας!
- Αυτή η συσκευή δεν προορίζεται να χρησιμοποιείται από άτομα (συμπεριλαμβανομένων και παιδιών) με περιορισμένες φυσικές, ανιχνευτικές ή πνευματικές ικανότητες που δεν έχουν εμπειρία και/ή τις γνώσεις, εκτός και αν επιβλέπονται από ένα άτομο που είναι υπεύθυνο για την ασφάλεια τους ή έχουν λάβει τις αναγκαίες οδηγίες για τη χρήση της συσκευής.
- Να χρησιμοποιείτε τη συσκευή σύμφωνα με τον προορισμό της.
- Να αποφεύγετε την απόκλιση των σταγονιδίων ψεκασμού πάνω σε επιφάνειες που δεν πρόκειται να επεξεργαστούν. Μην ψεκάζετε σε ελεύθερο χώρο ενάντια στον άνεμο.
- Πριν από κάθε έναρξη λειτουργίας του ψεκαστήρα ελέγχετε τη λειτουργία του και προσέχετε ιδιαίτερα τη στεγανότητα της βιδωτής σύνδεσης και των βιδωτών ενώσεων. Το υλικό πρέπει να ελέγχεται για δημιουργία ρωγμών, αν είναι εύθραυστο και για διάβρωση.
- Μην εκτίθετε το γεμάτο δοχείο μέσου ψεκασμού για μεγάλο χρονικό διάστημα σε ισχυρή

ηλιακή ακτινοβολία. Η υπέρβαση των θερμοκρασιών λειτουργίας πάνω από + 30 °C δεν επιτρέπεται. Προστατέψτε τη συσκευή από πάγο.

- Μετά από τη χρήση να καθαρίζετε αμέσως και σχολαστικά το δοχείο, αμέσως μετά να το στεγνώνετε καλά.
- Η επεξεργασία των μέσων ψεκασμού που επιβαρύνουν το περιβάλλον πρέπει να πραγματοποιείται αν είναι δυνατόν στο αντικείμενο (σωστή δοσολογία), τα αναπόφευκτα κατάλοιπα πρέπει να αποθηκεύονται σε κατάλληλα δοχεία συλλογής και να τροφοδοτούνται στα ειδικά απορρίμματα.
- Να τηρήτε τους νόμους και τις διατάξεις κατά την αποθήκευση και την αποκομιδή των ουσιών που είναι επικίνδυνες για τους υδάτινους πόρους.
- Να διατηρήτε μακριά από παιδιά, ζώα και νερά τις συσκευές και τα μέσα ψεκασμού.
- Τα βουλωμένα ακροφύσια δεν επιτρέπεται να ξεβουλώνονται φυσώντας τα με το στόμα.
- Η συσκευή δεν προορίζεται για τη φύλαξη υγρών, αλλά πρέπει να αδειάζει και να ξεπλένεται ημερησίως μετά από κάθε χρήση.
- Κατά την άντληση να παρατηρείτε πάντοτε τη βαλβίδα ασφαλείας / εκτόνωσης πίεσης (A) και να μην υπάρχει υπέρβαση της επιτρεπτής υπερπίεσης των 3 bar.
- Να ελέγχετε τακτικά τα εξαρτήματα στα οποία εφαρμόζεται πίεση, τα εξαρτήματα στα οποία ρέει υγρό, τα χειριστήρια όπως και τη βαλβίδα ασφαλείας / εκτόνωσης πίεσης για την άψογη κατάστασή τους και τη λειτουργία τους. Σε περίπτωση υποψίας για ύπαρξη ζημιών, να θέσετε αμέσως εκτός λειτουργίας τη συσκευή.

- Μην αφήνετε τη συσκευή υπό πίεση για μεγάλο χρονικό διάστημα.
- Μετά από μία 2ετή χρήση σας προτείνουμε να πραγματοποιήσετε ένα προληπτικό και λεπτομερή έλεγχο των ψεκαστών πεπιεσμένου αέρα και αν είναι δυνατόν απευθείας από τον κατασκευαστή. Απαγορεύεται να πραγματοποιείτε βελτιώσεις στο δοχείο.
- **Οι επιδιορθώσεις σε αυτή τη συσκευή πρέπει να πραγματοποιούνται μόνο από τα σημεία σέρβις της GLORIA. Τα ανταλλακτικά εξαρτήματα μπορείτε να τα παραγγείλετε από τον ειδικό αντιπρόσωπο. Αν αυτά δεν είναι διαθέσιμα, τότε αυτός σας τα προμηθεύει όσο το δυνατόν πιο γρήγορα.**
- **ΠΡΟΣΟΧΗ!**

Θέλουμε να σας επιστήσουμε την προσοχή ότι σύμφωνα με τη νομοθεσία ευθύνης προϊόντων δεν φέρουμε την ευθύνη για ζημιές που έχουν προκληθεί από το προϊόν μας, εφόσον η αιτία των ζημιών είναι μία αντικανονική επιδιόρθωση ή δεν έχουν χρησιμοποιηθεί σε μία αντικατάσταση εξαρτημάτων τα αυθεντικά ανταλλακτικά εξαρτήματα της GLORIA και η επιδιόρθωση δεν έχει πραγματοποιηθεί από το τμήμα εξυπηρέτησης πελατών ή ένα εξουσιοδοτημένο εμπειρογνώμονα. Αυτό ισχύει επίσης και για τα αξεσουάρ.

ΚΙΝΔΥΝΟΣ!

Κίνδυνος θανάτου λόγω πυρκαγιάς και/ή έκρηξης!



Από μία λανθασμένη χρήση της συσκευής υπάρχει κίνδυνος θανάτου! Για αυτό να τηρήτε τις ακόλουθες οδηγίες ασφαλείας:

- Κατά τον ψεκασμό των υγρών δημιουργούνται λεπτά σταγονίδια. Για αυτό όταν χρησιμοποιείτε επικίνδυνες ουσίες να φοράτε την κατάλληλη ενδυμασία προστασίας μαζί με τα γάντια προστασίας και τα μέσα προστασίας της αναπνοής.
Σε περίπτωση ψεκασμού εύφλεκτων υγρών (επιτρέπονται μόνο αυτά με σημείο ανάφλεξης πάνω από + 55 °C!) να αποφεύγετε τις πηγές ανάφλεξης στον περιβάλλοντα χώρο και να φροντίζετε για επαρκή αερισμό του χώρου εργασίας.
- Τα εύφλεκτα μέσα δεν επιτρέπεται να τοποθετούνται με τη συσκευή.

ΠΡΟΕΙΔΟΠΟΙΗΣΗ!

Κίνδυνος για την υγεία λόγω της επαφής με το υγρό καθαρισμού!

Το υγρό καθαρισμού μπορεί σε περίπτωση εισπνοής, κατάποσης ή αποδοχής από το δέρμα να προκαλέσει βλάβη στην υγεία με περιορισμένη επίδραση. Αν παρουσιαστούν κάποια συμπτώματα ή σε περίπτωση αμφιβολίας, τότε αναζητήστε αμέσως ένα γιατρό.

Για αυτό να τηρήτε τις ακόλουθες οδηγίες ασφαλείας:

- Να τηρήτε τις υποδείξεις ασφαλείας στις ετικέτες των μέσων καθαρισμού. Ορισμένες συσκευές καθαρισμού με αφρό απαιτούν γυαλιά προστασίας, γάντια προστασίας ή άλλα μέτρα προστασίας.
- Να απαιτείτε πάντοτε ένα δελτίο δεδομένων ασφαλείας σύμφωνα με την οδηγία EOK 91/155 από τον κατασκευαστή του ψεκαστήρα και να τηρήτε τις υποδείξεις.



Εξοπλισμός

- Βαλβίδα ασφαλείας / εκτόνωσης πίεσης (A)
- Λαστιχένιος σωλήνας πίεσης (B), με ενίσχυση υφάσματος
- Βαλβίδα ταχείας κράτησης (C), σωλήνας ψεκασμού (D) μήκος 80 cm

Χρήση σύμφωνα με τον προορισμό

- Η βιομηχανική συσκευή CM50/CM80 προορίζεται για τον ψεκασμό αραιών καθαριστικών ουσιών, εφόσον αυτά δεν διαβρώνουν τα χρησιμοποιημένα υλικά.
Η μέγιστη θερμοκρασία είναι + 30° C.
- Τα υγρά ψεκασμού είναι στις πρακτικές εφαρμογές μείγματα από διάφορες ουσίες, τη σύνθεση των οποίων γνωρίζει μόνο ο κατασκευαστής της ουσίας.
Η καταλληλότητα της συσκευής για ένα συγκεκριμένο υγρό πρέπει για αυτό πριν από τη χρήση να ελέγχεται από το χρήστη σε συνεννόηση με τον κατασκευαστή της ουσίας.
Μία βοήθεια προσανατολισμού για τον ακριβή έλεγχο σε οξείες ή αλκαλικές ουσίες είναι τα ακόλουθα ανώτατα όρια:
 - Νιτρικό οξύ, οξείκο οξύ και προπιονικό οξύ μέχρι 10 %
 - Υδροχλωρικό οξύ μέχρι 10 %, με περιορισμό για βραχυπρόθεσμη καταπόνηση
 - Φωσφορικό και θειικό οξύ μέχρι 30 %
 - Υδροξείδιο του καλίου και υδροξείδιο του νατρίου μέχρι 20 %

Προβλέψιμη κατάχρηση

- Η συσκευή **δεν** είναι κατάλληλη για:

- Μυρμηκικό και υδροφθορικό οξύ σε κάθε συγκέντρωση.

- Οξέα και βάσεις των ειδών που αναφέρονται στο τμήμα εφαρμογή αν η συγκέντρωση είναι μεγαλύτερη ή σαν μείγμα.

- Λάδια και καύσιμα.

- Ουσίες ύγρηνσης (τασιενεργές ουσίες), οι οποίες μπορεί να προκαλέσουν ή να επιταχύνουν τη δημιουργία ρωγμών στα χρησιμοποιημένα πλαστικά.

- Υγρά με θερμοκρασίες πάνω από + 30 °C.

- εύφλεκτα υγρά με σημείο ανάφλεξης κάτω από + 55 °C.

- πολύ ελαιώδη, κολλητικά υγρά ή υγρά με δημιουργία κατάλοιπων, τα οποία δεν αδειάζουν ούτε και ξεπλένονται τελείως από τη συσκευή (λάδια και υγρά που περιέχουν λάδια).

- Αν το απαιτήσετε τότε ο κατασκευαστής της συσκευής διαθέτει μία λεπτομερή λίστα των υλικών της συσκευής για ένα πιο ακριβή έλεγχο.
- Οι αυθαίρετες τροποποιήσεις στη συσκευή ή η εφαρμογή σύμφωνα με τον προορισμό αποκλείουν μία ευθύνη του κατασκευαστή για τις ζημιές που θα προκύψουν.

Συναρμολόγηση

- **Εικ. A** : Συναρμολογήστε τον σωλήνα ψεκασμού στη βαλβίδα ταχείας κράτησης.
- **Εικ. A** : Βιδώστε τον εύκαμπο σωλήνα με τη βαλβίδα ταχείας κράτησης.
- **Εικ. B** : Οδηγήστε τον κομμένο υπό κλίση σωλήνα ανύψωσης 1 στην μικρή οπή στο μίμου στο καπάκι του δοχείου και πιέστε ίσια προς τα κάτω. Σπρώξτε το παξιμάδι σύνδεσης του λαστιχένιου σωλήνα με το 1ο βήμα

σπειρώματος πάνω στο στόμιο και βιδώστε σταθερά. Αμέσως μετά πιάσατε τον λαστιχένιο σωλήνα στο στήριγμα του λαστιχένιου σωλήνα 2 στην χοάνη πλήρωσης.

● **Εικ. ©** : CM 50/80

Συνδέστε τη βαλβίδα ασφαλείας / εκτόνωσης πίεσης στην μεγάλη οπή στομίου στο καπάκι του δοχείου και βιδώστε σταθερά.

Συναρμολόγηση ιμάντα-ζωστήρα: CM 50

● **Εικ. D** : Συναρμολογήστε τον ιμάντα/ζωστήρα στις οπές που βρίσκονται προς το κέντρο στις σφήνες ανάρτησης του δοχείου και για πρόσθετη ασφάλεια γυρίστε την ελεύθερη άκρη και στερεώστε μέσω των εξωτερικών οπών.

Συναρμολόγηση ιμάντα-ζωστήρα: CM 80

● **Εικ. E**

Έναρξη λειτουργίας

⚠ ΠΡΟΕΙΔΟΠΟΙΗΣΗ!

Κίνδυνος για την υγεία λόγω εξερχόμενου υγρού καθαρισμού!

Μία συσκευή με διαρροές ή τμήματα της συσκευής με διαρροές μπορεί να οδηγήσουν στην εκροή ή στον ψεκασμό του υγρού καθαρισμού.

Για αυτό να τηρήτε τις ακόλουθες οδηγίες ασφαλείας:

- Πριν από κάθε χρήση ελέγχετε την άψογη κατάσταση και τη στεγανότητα της συσκευής. Τραβήξτε ψηλά με το χέρι τη βαλβίδα ασφαλείας / εκτόνωσης πίεσης στο κουμπί και ελέγξτε αν επιστρέφει στην αρχική του θέση.

- Να λειτουργείτε και να κινείτε η συσκευή μόνο όταν βρίσκεται σε κάθετη θέση ή είναι αναρτημένη με κλίση.
- Ελέγξτε όλες τις βιδωτές ενώσεις για σταθερή έδραση.

- Ξεβιδώστε την αντλία περιστρέφοντας προς τα αριστερά – για αυτό απασφαλίστε πρώτα τη σύνδεση της αντλίας, περιστρέψτε κατά 180° and μεταδώστε τη βιδωτή δύναμη στο περίβλημα της αντλίας μέσω της πλάτης των άγκιστρων ασφάλισης.
- Πλήρωση δοχείου.

⚠ ΠΡΟΕΙΔΟΠΟΙΗΣΗ!

Κίνδυνος για την υγεία λόγω της επαφής με το υγρό καθαρισμού.

Να τηρήτε την μεγ. ποσότητα πλήρωσης (βλ. Τεχνικά στοιχεία) και τη σωστή δοσολογία του παραγωγού του μέσου ψεκασμού.

- Τοποθέτηση και βιδωμα της αντλίας.
- Φουσκώστε τη συσκευή. Ταυτόχρονα παρατηρείτε τη βαλβίδα ασφαλείας / εκτόνωσης πίεσης (A). Η μέγιστη πίεση επιτυγχάνεται, όταν ανταποκρίνεται η βαλβίδα ασφαλείας / εκτόνωσης πίεσης. Η πλεονάζουσα υπερπίεση διαρρέει μέσω της βαλβίδας ασφαλείας / εκτόνωσης πίεσης.
- Με το πάτημα του μοχλού χειρισμού στη βαλβίδα ταχείας κράτησης ενεργοποιείται η διαδικασία ψεκασμού.
- Αν μειωθεί η πίεση του δοχείου μέχρι περ. τα 1,5 bar, τότε αυξήστε την πίεση για να εξασφαλιστεί η ομοιόμορφη κατανομή του υγρού.

GR

Εκκένωση και συντήρηση

- Για τη μείωση της υπόλοιπης πίεσης από το δοχείο τραβήξτε τελείως προς τα πάνω το κομβίο της βαλβίδας ασφαλείας / εκτόνωσης πίεσης **(A)** τελείως προς τα πάνω.
- Η αντλία ξεβιδώνεται προσεκτικά περιστρέφοντας πρώτα προς τα αριστερά με μερικά βήματα σπειρώματος, για να μπορέσει να διαφύγει ενδεχομένως ο αέρας πίεσης που έχει παραμείνει στο δοχείο. Αμέσως μετά ξεβιδώστε τελείως την αντλία και αποσπάστε από το δοχείο.
- Μετά από τη χρήση αδειάστε και ξεπλύνετε τη συσκευή.

i Υπόδειξη! Μέσω του ανοίγματος πλήρωσης μπορεί να αδειάσει τελείως το υπόλοιπο του υγρού στο δοχείο (στα υγρά που είναι επικίνδυνα για τους υδάτινους πόρους, βλέπε το κεφάλαιο “Σημαντικές οδηγίες ασφαλείας, όπως οδηγίες του παραγωγού του μέσου). Η επιλογή και η αποκομιδή του υγρού πλύσης εξαρτώνται από τις οδηγίες του κατασκευαστή του μέσου. Προσέξτε επίσης και στην πλύση την ανθεκτικότητα των υλικών της συσκευής.

- Η διάρκεια ζωής της αντλίας μεγαλώνει σημαντικά, όταν σε τακτικά χρονικά διαστήματα επαλείφεται ο δακτύλιος **O (E)** της αντλίας με λίπος που είναι ελεύθερο από ρητίνες και οξεία.
- Για την αφαίρεση της ράβδου εμβόλου με τον δακτύλιο **O (E)** τραβήξτε τη λαβή της αντλίας **(F)** τελείως προς τα πάνω, ασφαλίστε στην τάπα-οδηγό **(G)** και περιστρέψτε αριστερό-στροφα με περίπου 1/8 περιστροφή.

i Υπόδειξη! Η ισχυρή καταπόνηση λόγω του τρόπου λειτουργίας (συμπεριλαμβανομένης της μεταφοράς στη θέση εγκατάστασης και της αποθήκευσης σε περίπτωση μη χρήσης), των συνθηκών του περιβάλλοντα χώρου (της θέσης εγκατάστασης και της θέσης αποθήκευσης σε περίπτωση μη χρήσης), η ελλειπής συντήρηση και φροντίδα μπορεί να οδηγήσουν σε μία πρόωρη φθορά της συσκευής. Για αυτό πριν από κάθε χρήση πρέπει να ελέγχεται η ασφάλης και η καλή λειτουργική κατάσταση όπως και αν υπάρχουν εξωτερικές ορατές ζημιές. Ιδιαίτερα αν παρουσιαστούν ελλείψεις που είναι επικίνδυνες για την ασφάλεια ή τουλάχιστον κάθε 2 χρόνια πρέπει να ελέγχεται από εμπειρογνώμονες ή από την υπηρεσία συντήρησης του κατασκευαστή αν είναι δυνατή η ακίνδυνη συνέχιση της λειτουργίας.

Πιστοποίηση / αξιολόγηση συμμόρφωσης για μία δομική ομάδα σύμφωνα με το άρθρο 3, παράγραφος 3 της οδηγίας για τις συσκευές πίεσης 97/23/EK

Gloria

Haus- und Gartengeräte GmbH

Postfach 31 61

D-58422 Witten

Πιστοποιούμε ότι τα εξαρτήματα που φέρουν πίεση του ψεκαστήρα πεπιεσμένου αέρα 5/8 λίτρων

CleanMaster CM 50 Ap. είδους 620....

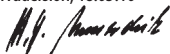
CleanMaster CM 80 Ap. είδους 625....

ταυτίζονται με την οδηγία 97/23/EK, άρθρο 3, παράγραφος 3.

Ο ψεκαστήρας πεπιεσμένου αέρα 8 λίτρων αντι-στοιχεί στην οδηγία 97/23/ΕΚ, κατηγορία Ι – μονάδα Α.

CleanMaster CM 80 Αρ. είδους 625....

Wadersloh, 18.05.10



Hans-Georg Wellerdiek

Διευθυντής τμήματος κατασκευών

	Αρ. είδους	
θέση	Best.-Nr.	Όνομασία
1	728 001.0000	Αγωγός ψεκασμού πλ.
2	728 002.0000	Βαλβίδα ταχείας κράτησης πλ.
3	728 003.0000	Σωλήνας ψεκασμού πλ. με ακροφύσιο
4	728 004.0000	Ακροφύσιο πλ.
5	728 005.0000	Αντλία πλ.
6	728 006.0000	Βαλβίδα ασφαλείας / εκτόνωσης πίεσης πλ.
7	509 280.0000	Ιμάντας/ζωστήρας πλ. CM 50
	520 260.0000	Ιμάντας/ζωστήρας πλ. CM 80
8	539 225.0000	Χοάνη πλήρωσης CM 50
	540 520.0000	Χοάνη πλήρωσης CM 80
9	728 350.0000	Δοχείο πλ. CM 50 με θέση. 6, 8, 10
	728 351.0000	Δοχείο πλ. CM 80 με θέση. 6, 8, 10
10	516 050.0000	Δακτύλιος ποδιού CM 50
	540 852.0000	Δακτύλιος ποδιού CM 80
11	727 999.0000	Σωλήνας προέκτασης
	728 008.0000	Σετ στεγανοποιητικών

Технические характеристики

Тип	CM50	CM80
Макс. объем заправки:	5 л	8 л
Общий объем ок.:	7,0 л	12,2 л
Вес в порожнем состоянии ок.:	1,8 кг	2,0 кг
Макс. рабочее избыточное давление :	3 бар	3 бар
Макс. рабочая температура:	+ 30 °C	+ 30 °C
Материал резервуара:	полиэтилен	полиэтилен
Материал насоса:	полипропилен	полипропилен
Материал колец круглого сечения:	EPDM	EPDM
Расположенные в потоке жидкости пружины:	хромоникелевая сталь	хромоникелевая сталь
Оборудование:	Плоскоструйное сопло, угол разбрызгивания 80°, объемный поток 0,68 л/мин при 2 бар, оптимальное давление разбрызгивания между 1,5 и 3 бар (значения относятся к воде).	

Оглавление

Символы на аппарате	4
Технические характеристики	102
Символы, используемые в данной инструкции	102
Важные указания по технике безопасности	103
Оборудование	104
Использование по назначению	105
Возможное использование не по назначению	105
Монтаж	105
Ввод в эксплуатацию	106
Опорожнение и техническое обслуживание	106
Анализ соответствия	107

угрожающую опасную ситуацию. Следуйте указаниям к этому предупреждающему знаку, чтобы избежать опасности для жизни или получения тяжелейших травм.



ПРЕДУПРЕЖДЕНИЕ!

Предупреждающий знак этой степени опасности обозначает возможное наличие опасной ситуации. Следуйте указаниям к этому предупреждающему знаку, чтобы избежать опасности получения травм.

ВНИМАНИЕ! Предупреждающий знак этой степени опасности обозначает возможность нанесения материального ущерба. Следуйте указаниям к этому предупреждающему знаку, чтобы избежать материального ущерба.



Указание! Указание обозначает наличие дополнительной информации или рисунков, облегчающих обслуживание и понимание прибора.

RU

Символы, используемые в данной инструкции



ОПАСНОСТЬ! Предупреждающий знак этой степени опасности обозначает

Важные указания по технике безопасности

Инструкция по эксплуатации дает Вам важные указания по технике безопасности и информацию, которые требуются для безупречной эксплуатации прибора! Необходимо полностью прочитать инструкцию, сохранить ее и при необходимости передать следующему владельцу!

Все указания по технике безопасности служат также в целях обеспечения Вашей личной безопасности!

- Данный прибор соответствует общепризнанным правилам техники и специальным правилам техники безопасности!
- Данный прибор не должны использовать лица (включая детей) с ограниченными физическими, сенсорными или умственными способностями или с отсутствием опыта и/или знаний, за исключением случаев, когда они находятся под наблюдением лица, ответственного за их безопасность, или когда они получили от него инструкции по использованию прибора.
- Используйте прибор по назначению.
- Избегать уноса разбрызгиваемых капель на поверхности, не подлежащие обработке. Находясь на открытом воздухе, не производить распыление против ветра.
- Перед каждым вводом опрыскивателя в эксплуатацию проверять его функционирование, обращая особое внимание на плотность мест подключения и резьбовых соединений. Проверять материал на трещинообразование, хрупкость и коррозию.
- Заполненный резервуар с распыляемым материалом не подвергать длительное

время интенсивному воздействию солнечных лучей. Рабочие температуры не должны превышать + 30 °C.

Предохранять аппарат от замерзания.

- После применения сразу подвергнуть резервуар тщательной очистке, затем хорошо просушить.
- **Загрязняющие окружающую среду распыляемые материалы обрабатывать, по возможности, на объекте (целенаправленно дозировать), неизбежные остатки слить для промежуточного хранения в подходящие емкости и оправить на утилизацию как специальный мусор. При промежуточном хранении и утилизации соблюдать законы и распоряжения для загрязняющих воду материалов.**
- Распылители и распыляемые материалы хранить в недоступном для детей и животных месте, а также вдали от водоемов.
- Запрещается продувать засорившиеся сопла ртом.
- Аппарат не предназначен для хранения жидкостей; его следует ежедневно опорожнять и промывать после каждого употребления.
- При перекачке постоянно наблюдать за предохранительным / редуционным клапаном (А) и не превышать допустимого избыточного давления 3 бар.
- Регулярно проверять надлежащее состояние и функционирование находящихся под давлением, проводящих жидкости компонентов и органов управления, а также предохранительного / редуционного клапана. При подозрении на повреждение немедленно вывести аппарат из эксплуатации.
- Не оставлять его в течение длительного времени под давлением.

- Мы рекомендуем после 2 лет использования для предосторожности подвергать пневматические опрыскиватели специальной тщательной проверке, лучше всего силами изготовителя. Запрещается проводить ремонт резервуара.
- **Ремонт данного прибора должен проводиться только сервисными центрами фирмы GLORIA. Запасные части следует заказывать в специализированном магазине. Если их не окажется на складе, то они будут доставлены в срочном порядке.**

● **ВНИМАНИЕ!**

Мы особо указываем на то, что в соответствии с законом об ответственности за продукцию мы не отвечаем за вызванный нашим аппаратом ущерб, если он был возник в результате ненадлежащего ремонта или если при замене деталей использовались не оригинальные детали GLORIA, а ремонт проведен не сервисной службой или авторизованным специалистом. Это относится и к принадлежностям.

ОПАСНОСТЬ!

Опасность для жизни в результате пожара и/или взрыва!



В результате ненадлежащего применения аппарата существует опасность для жизни! Поэтому соблюдайте следующие указания по безопасности:

- При разбрызгивании жидкостей возникают мелкодисперсные капли. Поэтому при обращении с опасными веществами работать в подходящей спецодежде,

включая защитные перчатки и средства индивидуальной защиты органов дыхания.

При распылении горючих жидкостей (допускаются только жидкости с точкой воспламенения выше + 55 °С!) избегать наличия в окружении источников воспламенения, обеспечить хорошую вентиляцию рабочего места.

- С помощью аппарата запрещается наносить воспламеняющиеся вещества.

ПРЕДУПРЕЖДЕНИЕ!

Опасность для здоровья в результате контакта с чистящей жидкостью!

В результате вдыхания, проглатывания или проникновения через кожу чистящая жидкость может причинить вред здоровью с ограничением действий.

При возникновении симптомов или в случае сомнения следует обратиться к врачу. Поэтому соблюдайте следующие правила техники безопасности:

- Соблюдать указания по безопасности на этикетках чистящих средств! При работе с определенными пеномоющими средствами необходимо носить защитные очки, рукавицы или принимать другие меры защиты.
- Всегда запрашивайте у изготовителя распыляемого материала паспорт безопасности в соответствии с EWG 91/155.

Оборудование

- Предохранительный / редуционный клапан (А)
- Напорный шланг (В), усиленный тканью
- Быстродействующий клапан (С), разбрызгивающая труба (D) длиной 80 см

Использование по назначению

- Промышленный аппарат CM50/CM80 предназначен для разбрызгивания жидких чистящих средств, неагрессивных к используемым материалам. Максимальная температура составляет + 30° С.
- Разбрызгиваемые жидкости на практике являются смесями различных веществ, состав которых известен только изготовителю средства. Поэтому пригодность аппарата для определенной жидкости пользователь должен проверять перед применением по согласованию с изготовителем средства. Ориентирами для более точной проверки при использовании кислотных или щелочных средств являются следующие верхние пределы:
 - азотная, уксусная и пропионовая кислота до 10 %
 - соляная кислота до 10 % с кратковременной нагрузкой
 - фосфорная и серная кислота до 30 %
 - калийный и натровый щелок до 20 %

Возможное использование не по назначению

- Аппарат **не** пригоден для:
 - муравьиной и плавиковой кислотой в любой концентрации.
 - кислотами и щелочами видов, указанных в разделе „Применение“, повышенной концентрации или в виде смеси.
 - маслами и топливами.
 - смачивающими агентами (поверхностно-активными веществами), которые могут вызвать на используемых пластмассах трещинообразование или способствовать ему

- жидкостями с температурами выше + 30° С.
- горючими жидкостями с точкой воспламенения ниже + 55° С.
- очень вязкими, липкими или образующими остатки жидкостями, которые невозможно полностью вылить или вымыть из аппарата (масла и маслосодержащие жидкости).
- Изготовитель аппарата по запросу предоставляет детальную спецификацию материалов аппарата для более точной проверки.
- Несанкционированные изменения аппарата или ненадлежащее применение исключают ответственность изготовителя за понесенный в результате этого ущерб.

Монтаж

- **Рис. А** : Присоединить распыливающую трубу к быстродействующему клапану.
- **Рис. А** : Свинтить шлангопровод с быстродействующим клапаном.
- **Рис. В** : Вставить срезанную под углом подъемную трубу **1** в малое отверстие патрубку на крышке резервуара и ровно вдавить вниз. Надеть на патрубок соединительную гайку шланга до первого шага резьбы и прочно затянуть. Затем вдавить шланг в крепление шланга **2** на загрузочной воронке.
- **Рис. С** : **CM 50/80**
Вставить предохранительный / редуционный клапан в большое отверстие патрубка на крышке резервуара и прочно затянуть.

Прикрепление ремня: CM 50

- **Рис. D** : Закрепить ремень в расположенных к центру отверстиях на крепежных цапфах резервуара и для лучшей фиксации согнуть свободный конец и закрепить в наружных отверстиях.

Прикрепление ремня: CM 80

- **Рис. E**

Ввод в эксплуатацию

⚠ ПРЕДУПРЕЖДЕНИЕ!

Опасность для здоровья за счет вытекающей чистящей жидкости!

Негерметичный аппарат или негерметичные части аппарата могут привести к вытеканию или выплескиванию чистящей жидкости. Поэтому соблюдайте следующие указания по безопасности:

- Перед каждым применением проверять надлежащее состояние и плотность аппарата. Вручную поднять за кнопку предохранительный / редукционный клапан и проверить, возвращается ли он в свое исходное положение.
- Эксплуатировать и перемещать аппарат только в стоячем или подвешенном вертикальном положении.
- Проверить все резьбовые соединения на прочность затяжки.

- Вывинтить насос вращением против часовой стрелки — для этого предварительно разблокировать насосные шланги, повернуть на 180° и передать винтовое усилие через спинку блокировочной цапфы на корпусе насоса.
- Заполнить резервуар.

⚠ ПРЕДУПРЕЖДЕНИЕ!

Опасность для здоровья в результате контакта с чистящей жидкостью.

Учитывать макс. объем заправки (см. технические характеристики) и правильную дозировку в соответствии с предписанием производителя распыляемого материала.

- Установить и привинтить насос.
- Накачать аппарат. При этом наблюдать за предохранительным / редукционным клапаном (A). Максимальное давление достигнуто, если происходит срабатывание предохранительного / редукционного клапана. Возможное избыточное давление сбрасывается через предохранительный / редукционный клапан.
- Процесс разбрызгивания инициируется нажатием рычага управления на быстродействующем клапане.
- Когда давление в резервуаре упадет примерно до 1,5 бар, добавить давление, чтобы обеспечить равномерность распределения жидкости.

Опорожнение и техническое обслуживание

- Для сброса из резервуара остаточного давления полностью вытянуть вверх кнопку предохранительного / редукционного клапана (A).
- Насос осторожно, сначала на несколько шагов резьбы, отвинчивается вращением против часовой стрелки, с тем чтобы выпустить возможно оставшийся в резервуаре сжатый воздух. Только после этого полностью отвинтить насос и вынуть из резервуара.

- После использования опорожнить и промыть аппарат.

i **Указание!** Остатки жидкости можно полностью вылить из резервуара через заливное отверстие (в случае загрязняющих воду жидкостей см. раздел "Важные указания по технике безопасности", а также указания производителя средства). Выбор и утилизация промышленной жидкости зависят от указаний производителя средства. При промывке также принимать во внимание стойкость материалов аппарата.

- Срок службы насоса значительно продлевается, если время от времени смазывать кольцо круглого сечения (E) насоса небольшим количеством консистентной смазки, не содержащей смолы и кислоты.
- Для демонтажа поршневого штока с кольцом круглого сечения (E) потянуть ручку насоса (F) до крайнего верхнего положения, зафиксировать в направляющей пробке (G) и повернуть примерно на 1/8 оборота против часовой стрелки.

i **Указание!** Сильная нагрузка из-за рабочих условий (включая транспортировку к месту применения и хранение при неиспользовании), влияния окружающей среды (места применения и места хранения при неиспользовании), недостаточные техническое обслуживание и уход могут привести к преждевременному износу аппарата. Поэтому перед каждым использованием следует проверять его безопасное и работоспособное состояние, или, как минимум, отсутствие повреждений, которые можно обнаружить при внешнем осмо-

тре. Особенно при возникновении недостатков, ставящих под угрозу безопасность, но, как минимум, каждые 2 года эксперты – лучше всего работники отдела технического обслуживания изготовителя – должны проверять безопасность эксплуатации.

Сертификат / анализ соответствия для конструктивного узла согласно статье 3, абзац 3, директивы 97/23/EG об устройствах, работающих под давлением.

Gloria

Haus- und Gartengeräte GmbH

Postfach 31 61

D-58422 Witten

Настоящим мы подтверждаем, что находящиеся под давлением компоненты 5/8-литрового пневматического распылителя

CleanMaster CM 50 Артикул 620....

CleanMaster CM 80 Артикул 625....

соответствуют директиве 97/23/EG, статья 3, абзац 3.

8-литровый пневматический распылитель соответствует директиве 97/23/EG, категория I – модуль A.

CleanMaster CM 80 Артикул 625....

Вадерсло, 18.05.10



Hans-Georg Wellerdiek

Руководитель конструкторского отдела

	Артикул	
Поз.	Порядок	Обозначение
1	728 001.0000	Разбрызгивающий шлангопровод в сборе
2	728 002.0000	Быстродействующий клапан в сборе
3	728 003.0000	Разбрызгивающая труба в сборе с соплом
4	728 004.0000	Сопло в сборе
5	728 005.0000	Насос в сборе
6	728 006.0000	Предохранительный / редуционный клапан в сборе
7	509 280.0000	Ремень в сборе СМ 50
	520 260.0000	Ремень в сборе СМ 80
8	539 225.0000	Загрузочная воронка СМ 50
	540 520.0000	Загрузочная воронка СМ 80
9	728 350.0000	Резервуар в сборе СМ 50 с поз. 6, 8, 10
	728 351.0000	Резервуар в сборе СМ 80 с поз. 6, 8, 10
10	516 050.0000	Опорное кольцо СМ 50
	540 852.0000	Опорное кольцо СМ 80
11	727 999.0000	Удлинительная труба
	728 008.0000	Комплект уплотнений