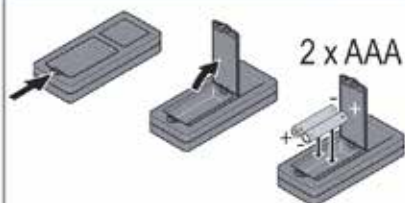
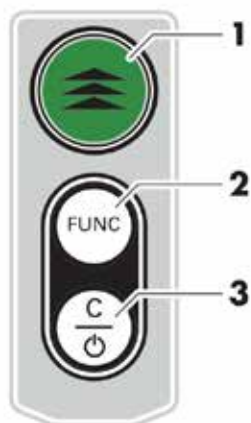


STABILA®



LD 220

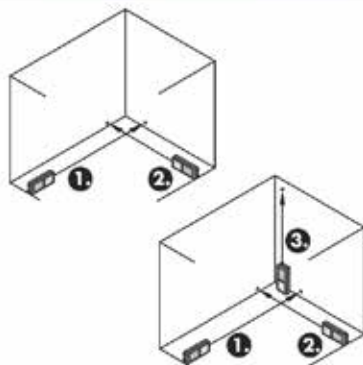
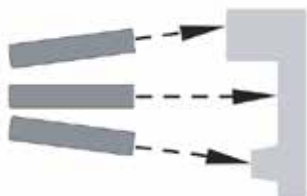
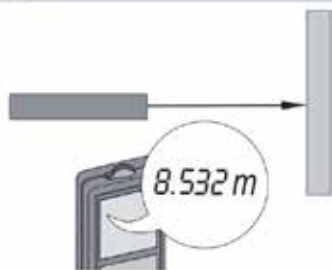




 **2 sec = UNIT**

0.000 m, 0'00"1/16, 0 in 1/16

 **2 sec = OFF**



Tuotteen yleiskuva

- 1) Päälle / Mittaa
- 2) Pinta-ala / Tilavuus / Yksiköt
- 3) Tyhjännä / Pois

Käyttö asennus

Johdanto



Turvallisuusohjeet ja käyttöohje tulee lukea läpi huolellisesti ennen tuotteen käyttämistä ensimmäistä kertaa.



Kojeen vastuuhenkilön on varmistettava, että kaikki käyttäjät ymmärtävät nämä ohjeet ja noudattavat niitä.

Tekniset tiedot

Tarkkuus suotuisissa olosuhteissa *	$\pm 3,0 \text{ mm} / \pm 0,12 \text{ in}^{***}$
Tarkkuus epäsuotuisissa olosuhteissa **	$\pm 4,0 \text{ mm} / \pm 0,16 \text{ in}^{***}$
Toimintasäde suotuisissa olosuhteissa *	0,2-30 m / 0,6-98 ft
Toimintasäde epäsuotuisissa olosuhteissa **	0,2-20 m / 0,6-66 ft
Pienin näytettävä yksikkö	1 mm / 0,04 in
Laserluokka	2
Lasertyyppi	635 nm, < 1 mW

Ø laserpiste etäisyyksillä	6 / 18 mm 10 / 30 m
Suojausluokka	IP54
Autom. laserin päältä pois kytkeminen	90 s jälkeen
Autom. virrankatkaisu	180 s jälkeen
Paristojen kestävyys (2 x AAA)	enintään 5000 mittausta
Mitat (K x S x L)	115 x 53 x 25 mm 4,5 x 2,1 x 1 in
Paino (paristojen kanssa)	95 g
Lämpötila-alue:	
- Säilytys	-25 - 70 °C -13 - 158 °F
- Käyttö	0 - 40 °C 32 - 104 °F

* suotuisat olosuhteet ovat: valkoinen ja hajaheijastava kohde (valkoinen maalattu seinä), heikko taustavalaistus ja kohtuulliset lämpötilat.

** epäsuotuisat olosuhteet ovat: heikomman tai voimakkaamman heijastavuuden kohteet tai voimakas taustavalaistus tai lämpötilat, jotka ovat määritetyn lämpötila-alueen ylä- tai alapäässä.

*** Toleranssit pätevät välillä 0,2 m - 5 m luotettavuustasolla 95 %.

Suotuisissa olosuhteissa toleranssi voi heiketä 0,1 mm/m for yli 5 m:n etäisyyksillä.

Epäsuotuisissa olosuhteissa toleranssi voi heiketä

0,15 mm/m for yli 5 m:n etäisyyksillä.

Viestikoodit

Jos viesti **Virhe** ei katoa laitteen toistuvan päälle kytkemisen jälkeen, ota yhteyttä myyjään.

Jos viesti **Tiedot** ilmestyy numeron kanssa, paina Tyhjennä-painiketta ja noudata seuraavia ohjeita:

Nro	Syy	Korjaus
204	Laskentavirhe	Suorita mittaus uudelleen.
252	Lämpötila liian korkea	Jäähdytä laite.
253	Lämpötila liian matala	Lämmitä laite.
254	Pariston jännite liian matala mittauksiin	Vaihda paristot.
255	Vastaanotettu signaali liian heikko, mittausaika liian pitkä	Vaihda kohdepintaa (esim. valkoinen paperi).
256	Vastaanotettu signaali liian kirkas	Vaihda kohdepintaa (esim. valkoinen paperi).
257	Liikaa taustavaloa	Varjosta kohdealue.
258	Mittausmittausalueen ulkopuolella.	Korjaa alue.
260	Lasersäteessä häiriö	Toista mittaus.

Laserluokitus

Aallonpituus	635 nm
Luokitteluun käytetty säteilyn maksimilähtöteho	0,95 mW

Pulssin toistotaajuus	320 MHz
Pulssin kesto	>400ps
Säteen divergenssi	0,16 mrad x 0,6 mrad

Takuu

Stabila tarjoaa kahden vuoden takuun tuotteelle.

Lisätietoja löytyy internetissä osoitteessa:

www.stabila.de

Vastuualueet

Alkuperäisen laitteiston valmistajan vastuut:

STABILA-mittauslaitteet

Gustav Ullrich GmbH

P.O. Box 13 40 / D-76851 Annweiler

Landauer Str. 45 / D-76855 Annweiler

USA/Canada:

STABILA Inc.

332 Industrial Drive

South Elgin, IL 60177

1.800.869.7460

Edellä mainittu yhtiö on vastuussa tuotteen toimittamisesta, Käyttöohje mukaanlukien, täysin turvallisessa kunnossa.

Edellä mainittu yhtiö ei ole vastuussa kolmansien osapuolten tarvikkeista.

Laitteen vastuuhenkilön velvollisuudet:

- Ymmärtää laitteen turva- ja käyttöohjeet.
- Tuntea voimassa olevat paikalliset onnettomuuksien ennaltaehkäisyä koskevat säännöt.
- Estää aina valtuuttamattomien henkilöiden pääsy käsiksi tuotteeseen.

STABILA Messgeräte

Gustav Ullrich GmbH

P.O. Box 13 40 / D-76851 Annweiler

Landauer Str. 45 / D-76855 Annweiler

Tel. 00 49 (0) 63 46 / 309 - 0

Fax: 00 49 (0) 63 46 / 309 - 480

e-mail: info@stabila.de

www.stabila.de

LCA832528



USA/Canada:

STABILA Inc.

332 Industrial Drive

South Elgin, IL 60177

1.800.869.7460

www.stabila.com



	LASER 2		
IEC 60825-1:2014	$\lambda=635\text{nm}$	$P_{\text{av}}=0.95\text{mW}$	$t_p \Rightarrow 400\text{ps}$

